

# LEDinspect SINGLE CHARGE PAD



### Wire-Free Technology

Simply place a compatible worklight on the charging pad to easily hold and recharge



### Flexible mounting options

With strong magnets and screw holes built-in, you can easily attach the charging pad to toolboxes, workbenches and more



### Built to last

IK08 and IP20 rated to survive the rigors of the professional workshop

### The easiest way to recharge inspection lights

Removing the need to find and connect the correct charging cable, OSRAM's Wire-Free charging pad securely stores and recharges a pair of suitable inspection lamps, so they are ready when you are. This innovative design not only enhances convenience but also supports an uninterrupted workflow.



# Karta katalogowa produktu

## Dane techniczne

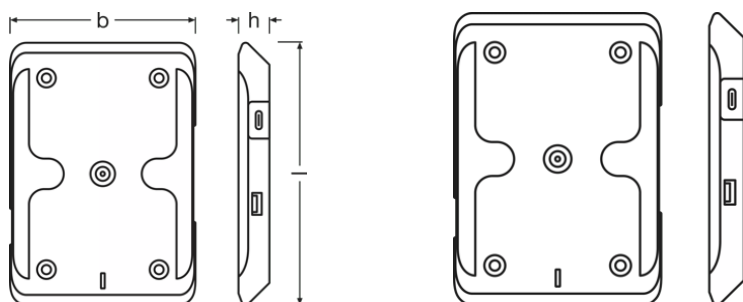
### Informacje o produkcie

Zastosowanie (specyfikacja produktu)	LED inspection lights
--------------------------------------	-----------------------

### Ogólne informacje o produkcie

Oznaczenie produktu	LEDIL423
---------------------	----------

### Physical Attributes & Dimensions



Masa produktu	160.00
Długość	150.6
Szerokość	106.0
Wysokość	150

### Trwałość

Gwarancja	2 years
-----------	---------

### Możliwości

Technologia	LED
-------------	-----

### Certyfikaty i Normy

Normy	CE / EMC / MSDS / ROHS
-------	------------------------

### Informacje dotyczące środowiska i regulacji

Information according Art. 33 of EU Regulation (EC) 1907/2006 (REACH)	
Substancja z listy kandydackiej 1	Lead
Numer CAS substancji 1	7439-92-1

## Karta katalogowa produktu


Instrukcja bezpiecznego stosowania	Identyfikacja substancji z listy kandydackiej jest wystarczająca, aby umożliwić bezpieczne stosowanie artykułu.
Numer deklaracji w bazie danych SCIP	9129cbf7-6ef2-4329-a420-09abcf2c25ad

### Dane logistyczne

Kod produktu	Opis produktu	Opakowanie (liczba produktów / opakowanie)	Wymiary (długość x szerokość x wysokość)	Objętość	Waga brutto
4062172393164	CHARGING PAD	Składane pudełko 1	- x - x -		
4062172393171	CHARGING PAD	Karton wysyłkowy 6	- x - x -		

Wymieniony kod produktu oznacza najmniejszą ilość produktu, jaka może być zamówiona. Jednostka transportowa może zawierać jedną sztukę lub więcej. Składając zamówienie prosimy o zamawianie ilości odpowiadających jednej lub wielokrotności jednostki transportowej.

### Pobierz dane

Plik	
	User instruction LEDinspect SINGLE CHARGE PAD DUAL CHARGE PAD

#### Wskazówki dotyczące zastosowania

Więcej szczegółowych informacji dotyczących grafik i zastosowania znajduje się w karcie katalogowej produktu

#### Oświadczenie

Zastrzega się możliwość zmian bez uprzedzenia. Błędy i ominięcia są możliwe. Należy zawsze upewnić się czy korzystasz z najnowszej wersji katalogu.

# OSRAM