

LEDambient Trunk Light



Uniwersalne oświetlenie bagażnika LED z czujnikiem przyspieszenia i jasności

Dla lepszej widoczności w codziennych sytuacjach



Wielofunkcyjne urządzenie 2 w 1

Zastosowanie jako oświetlenie bagażnika i latarka



Łatwe mocowanie w samochodzie za pomocą magnesu i dodatkowej płyty montażowej

Silny magnes do szybkiego mocowania



2-letnia gwarancja OSRAM¹⁾ 1) Dokładne warunki można znaleźć na stronie: www.osram.pl/am-gwarancje.

Wysoka wydajność i wyjątkowo długa trwałość



Precyzyjne oświetlenie wnętrza pojazdu

Prezentujemy uniwersalną lampkę LEDambient Trunk Light, do doświetlania przestrzeni bagażowej samochodu. Wyposażona w zaawansowane funkcje i zaprojektowana z myślą o zwiększeniu wygody. Wyposażona w czujnik przyspieszenia i jasności, lampka bagażnika posiada funkcję automatycznego oświetlenia, która aktywuje się natychmiast po otwarciu bagażnika samochodu. Lampka natychmiast oświetla bagażnik, ułatwiając znalezienie potrzebnych przedmiotów. Dzięki funkcji automatycznej i ręcznej masz pełną kontrolę nad oświetleniem. Dzięki temperaturze barwowej do 6000 K, lampka bagażnika zapewnia jasne i wyrównane oświetlenie, pozwalając dostrzec każdy szczegół w bagażniku. Bardzo praktyczna: dzięki wielofunkcyjności 2 w 1, lampka

może być używana jako lampa inspekcyjna i latarka. Ponadto, wyposażona w akumulator o pojemności 1500 mAh, lampa bagażnika zapewnia długotrwałą pracę. Dołączony kabel USB-C umożliwia wygodne ładowanie, dzięki czemu zawsze jesteś przygotowany. Instalacja jest bardzo prosta. Wystarczy przykocować lampkę do wnętrza samochodu za pomocą silnego magnesu lub dołączonej płytki montażowej i można ruszać w drogę. Silny magnes zapewnia bezpieczne mocowanie, dzięki czemu nigdy nie musisz się martwić, że lampka spadnie lub przesuwnie się podczas jazdy. Zaufaj jakości i trwałości uniwersalnej lampki LED do bagażnika - OSRAM zapewnia 2-letnią gwarancję¹⁾. 1) Dokładne warunki można znaleźć na stronie: www.osram.pl/am-gwarancje

Karta katalogowa produktu

Dane techniczne

Ogólne informacje o produkcie

Oznaczenie produktu	LEDINT106
---------------------	-----------

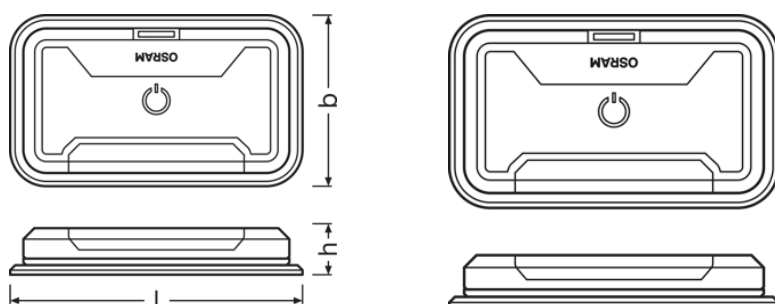
Dane elektryczne

Moc znamionowa	30.00 W
Napięcie nominalne	3.7 V

Dane fotometryczne

Temperatura barwowa	6000 K
Strumień świetlny	40 lm

Physical Attributes & Dimensions



Masa produktu	100.00 g
Długość	108.0 mm
Szerokość	17.5 mm
Wysokość	63.0 mm

Trwałość

Trwałość Tc	1000 hr
Gwarancja	2 years

Certyfikaty i Normy

Normy	CE
-------	----

Informacje dotyczące środowiska i regulacji

Information according Art. 33 of EU Regulation (EC) 1907/2006 (REACH)

Karta katalogowa produktu





Podstawowy identyfikator artykułu	4062172240062
Substancja z listy kandydackiej 1	Brak substancji podlegających deklaracji
Numer deklaracji w bazie danych SCIP	Brak substancji podlegających deklaracji

Dane logistyczne

Kod produktu	Opis produktu	Opakowanie (liczba produktów / opakowanie)	Wymiary (długość x szerokość x wysokość)	Objętość	Waga brutto
4062172240062	LEDambient Trunk Light	Składane pudełko 1	65 mm x 19 mm x 137 mm	0.17 dm ³	141.00 g
4062172240079	LEDambient Trunk Light	Karton wysylkowy 10	235 mm x 114 mm x 107 mm	2.87 dm ³	1600.00 g

Wymieniony kod produktu oznacza najmniejszą ilość produktu, jaka może być zamówiona. Jednostka transportowa może zawierać jedną sztukę lub więcej. Składając zamówienie prosimy o zamawianie ilości odpowiadających jednej lub wielokrotności jednostki transportowej.

Pobierz dane

Plik	
	User instruction GPRS_Informacje dotyczące symboli bezpieczeństwa
	User instruction LEDambient TRUNK LIGHT
	Movie application LEDambient Trunk Light LEDINT106 Produkt Video DE
	Movie application LEDambient Trunk Light LEDINT106 Product Video EN

Instrukcja bezpieczeństwa

Szczegółowe informacje na temat zastosowania można znaleźć w karcie produktu i instrukcji obsługi.

Wskazówki dotyczące zastosowania

Więcej szczegółowych informacji dotyczących grafik i zastosowania znajduje się w karcie katalogowej produktu

Oświadczenie

Zastrzega się możliwość zmian bez uprzedzenia. Błędy i ominięcia są możliwe. Należy zawsze upewnić się czy korzystasz z najnowszej wersji katalogu.

OSRAM