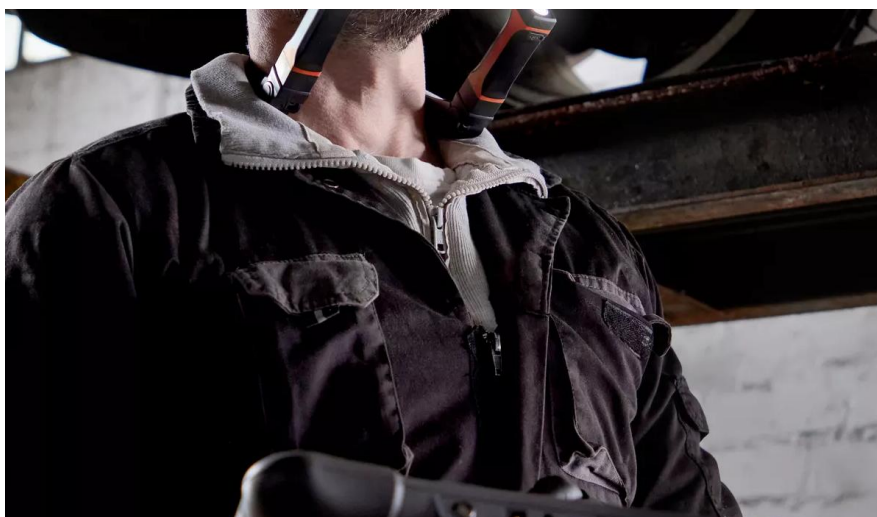


LEDinspect WEARABLE NECKLIGHT



Odłączane latarki

Wysoka elastyczność - może być umieszczona na szyi, na głowie, w dłoni lub na powierzchni magnetycznej.



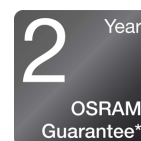
Do 265 lm (max) i 130 lm (min)

Dwa ustawienia strumienia świetlnego: do 265 lm (wysoki) i do 130 lm (niski)



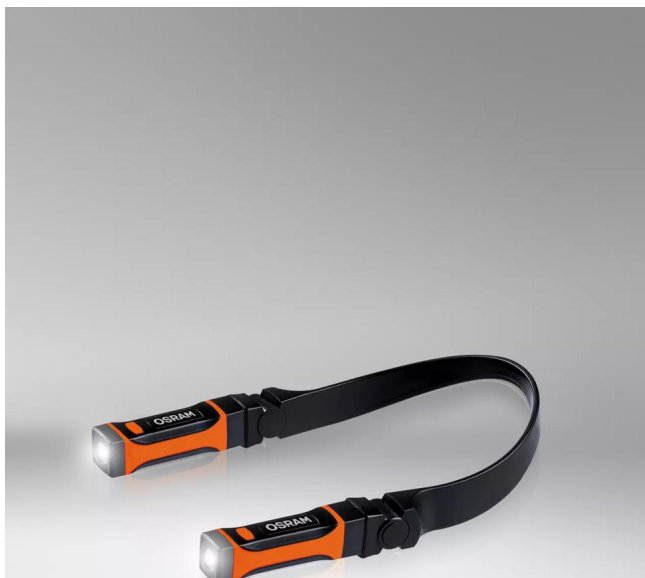
Czas ładowania około 1,5 godziny

Dzięki czasowi ładowania wynoszącemu zaledwie ok. 1,5 godziny, ta lampa OSRAM jest szybko gotowa do ponownego użycia



2-letnia gwarancja OSRAM*

Systematyczna kontrola jakości podczas produkcji stanowi podstawę standardów wykonania i funkcjonalności naszych produktów. Innowacyjna technologia i doskonała jakość naprawę przynoszą korzyści naszym klientom.



Światło jest różnorodne

Akumulatorowa lampa na szyję z odłączanymi 2 latarkami firmy OSRAM jest idealna do użytku profesjonalnego i prywatnego. Dzięki możliwości dwustopniowego ustawienia strumienia świetlnego 265 lm (wysoki) i 130 lm (niski) oraz regulowanemu do 90 stopni kątowi, oferuje dostosowanie do różnych zadań. LEDinspect Wearable Neck Light jest szczególnie przydatna dzięki swojej dużej elastyczności - może być używana na szyi, na głowie, w dłoni lub na powierzchni magnetycznej. Akumulator umożliwia do 3 godzin pracy przy wysokim strumieniu świetlnym lub do 4,5 godziny przy niskim, a dzięki czasowi ładowania wynoszącemu zaledwie około 1,5 godziny, ta lampa OSRAM jest również szybko gotowa do ponownego użycia. W zestawie znajduje się kabel ładujący USB Micro B z dwoma złączami dla poszczególnych lamp do ładowania ich akumulatora litowego. Zgodnie ze stopniem ochrony IP54, lampa ta jest zabezpieczona przed wnikaniem cząsteczek kurzu i przed bryzgami wody oraz została przetestowana pod kątem odporności na uderzenia zgodnie z IK07. Dzięki wadze zaledwie 115 g i elastycznej konstrukcji, produkt jest łatwy w przechowywaniu i transporcie, a zatem idealnie nadaje się jako światło do prac rękodzielniczych, rzemieślniczych, napraw samochodowych i codziennego użycia. OSRAM zapewnia również 2-letnią gwarancję* *Dokładne warunki można znaleźć na stronie: www.osram.pl/am-gwarancje

Karta katalogowa produktu

Dane techniczne

Informacje o produkcie

Oznaczenie produktu	LEDIL413
Zastosowanie (specyfikacja produktu)	LED inspection lights

Dane elektryczne

Napięcie nominalne	3.7 V
--------------------	-------

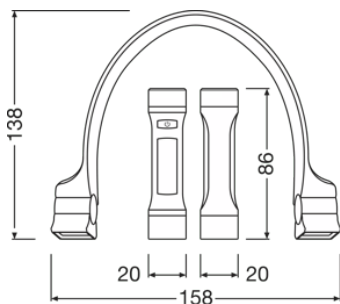
Dane fotometryczne

Temperatura barwowa	6500 K
Strumień świetlny	265 lm
Barwa światła LED	biały

Dane o module LED

Liczba LED w module	1+1
---------------------	-----

Wymiary i waga



Masa produktu	115.00 g
Długość	224.0 mm
Szerokość	39.0 mm
Wysokość	150 mm

Kolory i materiały

Kolor trzonka	Czarny / Orange
---------------	-----------------

Trwałość

Gwarancja	2 years
-----------	---------

Karta katalogowa produktu

Dodatkowe dane produktu

Typ akumulatora	Rechargeable
Liczba dostarczonych baterii	1
Akumulator	High-quality lithium-ion battery 2x3.7V Li-Ion 500mAh

Możliwości

Technologia	LED
-------------	-----

Certyfikaty i Normy

Normy	CE/EMC/MSDS/ROHS/UKCA
IK Class	IK07

Kraj - specyficzna kategoryzacja

Oznaczenie produktu	LEDIL413
---------------------	----------

Environmental information

Information according Art. 33 of EU Regulation (EC) 1907/2006 (REACH)	
Date of Declaration	08-03-2024
Primary Article Identifier	4052899630987
Candidate List Substance 1	Lead
CAS No. of substance 1	7439-92-1
Safe Use Instruction	The identification of the Candidate List substance is sufficient to allow safe use of the article.
Declaration No. in SCIP database	9b7cd37b-d0e8-4a84-abf2-d10e9bfc7dfe

Dane logistyczne

Kod produktu	Opis produktu	Opakowanie (liczba produktów / opakowanie)	Wymiary (długość x szerokość x wysokość)	Objętość	Waga brutto
4052899630987	INSPECTION LAMP	Składane pudełko 1	178 mm x 45 mm x 163 mm	1.31 dm ³	197.00 g
4052899631007	INSPECTION LAMP	Karton wysylkowy 6	344 mm x 158 mm x 211 mm	11.47 dm ³	1429.00 g
4062172315012	INSPECTION LAMP	Karton wysylkowy 12	362 mm x 338 mm x 242 mm	29.61 dm ³	3448.00 g

Wymieniony kod produktu oznacza najmniejszą ilość produktu, jaka może być zamówiona. Jednostka transportowa może zawierać jedną sztukę lub więcej. Składając zamówienie prosimy o zamawianie ilości odpowiadających jednej lub wielokrotności jednostki transportowej.

Karta katalogowa produktu

Informacje prawne

Wskazówki dotyczące aplikacji: Bardziej szczegółowe informacje na temat zastosowania i grafiki można znaleźć w w karcie produktu i instrukcji obsługi.

*szczegółowe informacje na temat gwarancji:

www.osram.pl/am-gwarancje

Wskazówki dotyczące zastosowania

Więcej szczegółowych informacji dotyczących grafik i zastosowania znajduje się w karcie katalogowej produktu

Oświadczenie

Zastrzega się możliwość zmian bez uprzedzenia. Błędy i ominięcia są możliwe. Należy zawsze upewnić się czy korzystasz z najnowszej wersji katalogu.

The OSRAM logo is displayed in a bold, orange, sans-serif font.