

LEDinspect WEARABLE NECKLIGHT



Odłączane latarki

Wysoka elastyczność - może być umieszczona na szyi, na głowie, w dłoni lub na powierzchni magnetycznej.



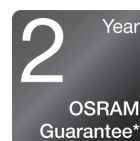
Do 265 lm (max) i 130 lm (min)

Dwa ustawienia strumienia świetlnego: do 265 lm (wysoki) i do 130 lm (niski)



Czas ładowania około 1,5 godziny

Dzięki czasowi ładowania wynoszącemu zaledwie ok. 1,5 godziny, ta lampa OSRAM jest szybko gotowa do ponownego użycia



2-letnia gwarancja OSRAM*

Systematyczna kontrola jakości podczas produkcji stanowi podstawę standardów wykonania i funkcjonalności naszych produktów. Innowacyjna technologia i doskonała jakość naprawdę przynoszą korzyści naszym klientom.



Światło jest różnorodne

Akumulatorowa lampa na szyi z odczanymi 2 latarkami firmy OSRAM jest idealna do uytku profesjonalnego i prywatnego. Dzięki moliwoci dwustopniowego ustawienia strumienia wietlnego 265 lm (wysoki) i 130 lm (niski) oraz regulowanemu do 90 stopni ktowi, oferuje dostosowanie do rónych zada. LEDinspect Wearable Neck Light jest szczególnie przydatna dzięki swojej duej elastycznoci - moe by uywana na szyi, na gowie, w doni lub na powierzchni magnetycznej. Akumulator umoliwia do 3 godzin pracy przy wysokim strumieniu wietlnym lub do 4,5 godziny przy niskim, a dzięki czasowi adowania wynoszczemu zaledwie okoo 1,5 godziny, ta lampa OSRAM jest równie szybko gotowa do ponownego uycia. W zestawie znajduje si kabel adujcy USB Micro B z dwoma zczami dla poszczególnych lamp do adowania ich akumulatora litowego. Zgodnie ze stopniem ochrony IP54, lampa ta jest zabezpieczona przed wnikaniem czsteczek kurzu i przed bryzgami wody oraz zostaa przetestowana pod ktem odpornoci na uderzenia zgodnie z IK07. Dzięki wadze zaledwie 115 g i elastycznej konstrukcji, produkt jest atwy w przechowywaniu i transporcie, a zatem idealnie nadaje si jako wiato do prac rkodzielniczych, rzemielniczych, napraw samochodowych i codziennego uycia. OSRAM zapewnia równie 2-letni gwarancj*

*Dokadne warunki mona znale na stronie:

www.osram.pl/am-gwarancje

Karta katalogowa produktu

Dane techniczne

Informacje o produkcie

Zastosowanie (specyfikacja produktu)	LED inspection lights
--------------------------------------	-----------------------

Ogólne informacje o produkcie

Oznaczenie produktu	LEDIL413
---------------------	----------

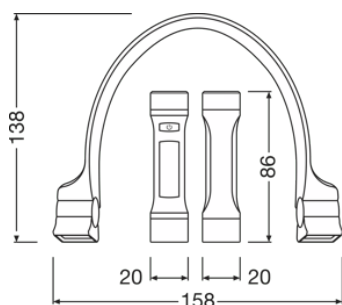
Dane elektryczne

Moc znamionowa	1 W
Napięcie nominalne	3.7 V

Dane fotometryczne

Temperatura barwowa	6500 K
Strumień świetlny	265 lm
Barwa światła LED	biały

Physical Attributes & Dimensions



Masa produktu	115.00 g
Długość	158.0 mm
Szerokość	25.0 mm
Wysokość	150 mm

Dane o module LED

Liczba LED w module	1+1
---------------------	-----

Kolory i materiały

Kolor trzonka	Black / Orange
---------------	----------------

Karta katalogowa produktu

Trwałość

Gwarancja	2 years
-----------	---------

Dodatkowe dane produktu

Typ akumulatora	Rechargeable
Liczba dostarczonych baterii	1
Akumulator	High-quality lithium-ion battery 2x3.7V Li-Ion 500mAh

Możliwości

Technologia	LED
-------------	-----

Certyfikaty i Normy

Normy	CE / EMC / MSDS / ROHS / UKCA
IK Class	IK07

Dane logistyczne

Wh dla baterii [MPRD]	2.96
-----------------------	------

Informacje dotyczące środowiska i regulacji

Information according Art. 33 of EU Regulation (EC) 1907/2006 (REACH)	
Substancja z listy kandydackiej 1	Lead
Numer CAS substancji 1	7439-92-1
Instrukcja bezpiecznego stosowania	Identyfikacja substancji z listy kandydackiej jest wystarczająca, aby umożliwić bezpieczne stosowanie artykułu.
Numer deklaracji w bazie danych SCIP	9b7cd37b-d0e8-4a84-abf2-d10e9bfc7dfe

Dane logistyczne

Kod produktu	Opis produktu	Opakowanie (liczba produktów / opakowanie)	Wymiary (długość x szerokość x wysokość)	Objętość	Waga brutto
4052899630987	INSPECTION LAMP	Składane pudełko 1	178 mm x 45 mm x 163 mm	1.31 dm ³	197.00 g
4052899631007	INSPECTION LAMP	Karton wysylkowy 6	344 mm x 158 mm x 211 mm	11.47 dm ³	1429.00 g

Wymieniony kod produktu oznacza najmniejszą ilość produktu, jaka może być zamówiona. Jednostka transportowa może zawierać jedną sztukę lub więcej. Składając zamówienie prosimy o zamawianie ilości odpowiadających jednej lub wielokrotności jednostki transportowej.

Pobierz dane

Plik



User instruction
GPRS_Safety symbols instructions

Informacje prawne

Wskazówki dotyczące aplikacji: Bardziej szczegółowe informacje na temat zastosowania i grafiki można znaleźć w w karcie produktu i instrukcji obsługi.*szczegółowe informacje na temat gwarancji:

www.osram.pl/am-gwarancje

Wskazówki dotyczące zastosowania

Więcej szczegółowych informacji dotyczących grafik i zastosowania znajduje się w karcie katalogowej produktu

Oświadczenie

Zastrzega się możliwość zmian bez uprzedzenia. Błędy i ominięcia są możliwe. Należy zawsze upewnić się czy korzystasz z najnowszej wersji katalogu.

OSRAM