

PL-CUBE-AC -G4-3000-840

PrevaLED Cube AC G4 | Systemy oświetleniowe i moduły Spot-, Down- oraz Wallmount



Cechy produktu

- Moduł LED sterowany napięciem sieciowym
- Wbudowany układ zasilający
- Średnica powierzchni emitującej światło: 61 mm
- Popularne interfejsy mechaniczne i fotometryczne
- Początkowa jednolitość barw: < 3 SDCM
- Trwałość (L70/B50): 50 000 h (temperatura w punkcie $T_c = 70 \text{ }^\circ\text{C}$)

Korzyści ze stosowania produktu

- Zapewnia niskie koszty i kompaktowe wzornictwo opraw
- Niski profil
- Nowatorskie wymiary do niezawodnych modeli/ wzorów
- Zbliżony do lambertowskiego rozsył światła przy kącie 110° dla lepszej jakości światła
- Zabezpieczenie przeciwko przegrzaniu dzięki termicznej redukcji mocy znamionowej
- 5-letnia gwarancja

Obszar zastosowań

- Nadaje się do opraw rozpraszających i reflektorowych
- Hotele, restauracje
- Budynki użyteczności publicznej i komercyjne
- Biura
- Pomieszczenia dodatkowe, garaże, spiżarnie, piwnice



Karta katalogowa produktu

Dane techniczne

Dane elektryczne

| | |
|--------------------------------------------|----------------------|
| Napięcie nominalne | 230 V |
| Zakres napięcia wejściowego | 220...240 V |
| Rodzaj prądu | Prąd przemienny (AC) |
| Output PSTLM | ≤ 1 |
| Output SVM | ≤ 0.9 |
| On-mode power | 30.10 W |
| Energy consumption in on-mode [AGGR] | 30.1 kWh/1000h |
| Displacement factor (cos $\phi 1$) [AGGR] | 0.98 |

Dane fotometryczne

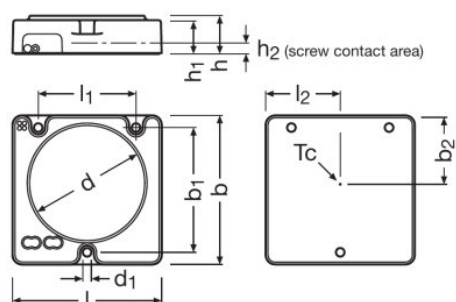
| | |
|----------------------------------------------|-----------------------|
| Skuteczność świetlna | 114 lm/W |
| Ogólny wskaźnik oddawania barw Ra | 80 |
| Barwa światła (oznaczenie) | Neutralna Biała |
| Correlated color temperature CCT [AGGR] | 3900 K |
| Peak luminous intensity [AGGR] | 1124 |
| Colour consistency (McAdam ellipses) [AGGR] | 3 |
| Useful luminous flux (Φ_{use}) [AGGR] | 2604 lm ¹⁾ |

¹⁾ 120°

Dane świetlne

| | |
|---------------------|----------|
| Czas startu | < 0,1 s |
| Czas startu (60 %) | < 2,00 s |
| Kąt rozsyłu światła | 110 ° |

Wymiary i waga



| | |
|---------------|---------|
| Masa produktu | 60,00 g |
|---------------|---------|

Karta katalogowa produktu

| | |
|---------------------|---------|
| Height EPREL [AGGR] | 21.0 mm |
| Length EPREL [AGGR] | 83.0 mm |
| Width EPREL [AGGR] | 82.0 mm |

Temperatury i warunki pracy

| | |
|--------------------------------------|----------------------------|
| Wydajność temperaturowa wg IEC 62717 | 70 °C |
| Maks. temp. w punkcie pomiarowym tc | 90 °C |
| Zakres temperatury otoczenia | -20...+50 °C ¹⁾ |
| Zakres temperatury magazynowania | -20...85 °C |

¹⁾ T_a (rated) = 25 °C

Trwałość

| | |
|-------------------------------------|---------|
| Liczba cykli włączeniowych | 100000 |
| Lumen maintenance factor LMF [AGGR] | 96 |
| L70B50 lifetime [AGGR] | 50000 h |

Dodatkowe dane produktu

| | |
|---------------------------------|---------------|
| Typical thermal load | 18.5 W |
| Maksymalne obciążenie cieplne | 22.4 W |
| Lighting technology used [AGGR] | LED |
| Produkt zastępczy EAN | 4052899952744 |

Możliwości

| | |
|-------------|-----|
| Ściemnianie | Nie |
|-------------|-----|

Certyfikaty i Normy

| | |
|--------------------------------|---------|
| Normy | CE/ENEC |
| Typ zabezpieczenia | IP20 |
| Energy efficiency class [AGGR] | F |

Dane logistyczne

| | |
|-------------------|--------------|
| Kod taryfy celnej | 853951000000 |
|-------------------|--------------|




Environmental information

| | |
|------------------------------------------------------------------------------|---------------|
| Information according Art. 33 of EU Regulation (EC) 1907/2006 (REACH) | |
| Date of Declaration | 26-10-2022 |
| Primary Article Identifier | 4062172239554 |
| Candidate List Substance 1 | Lead |

Karta katalogowa produktu

| | |
|----------------------------------|----------------------------------------------------------------------------------------------------|
| CAS No. of substance 1 | 7439-92-1 |
| Safe Use Instruction | The identification of the Candidate List substance is sufficient to allow safe use of the article. |
| Declaration No. in SCIP database | 05959464-88e5-4369-a139-e529082b9693 |

Pobierz dane

| Plik | |
|-----------------------------------------------------------------------------------|-------------------------------------------------|
|  | User instruction PrevaLED Cube-AC G4 |
|  | Certyfikaty PL ENEC 40031612 210922 |
|  | Certyfikaty PL CUBE AC G4 UKD 4329805 230821 |

Ecodesign regulation information:

Separate control gear and light sources must be disposed of at certified disposal companies in accordance with Directive 2012/19/EU (WEEE) in the EU and with Waste Electrical and Electronic Equipment (WEEE) Regulations 2013 in the UK. For this purpose, collection points for recycling centres and take-back systems (CRSO) are available from retailers or private disposal companies, which accept separate control gear and light sources free of charge. In this way, raw materials are conserved and materials are recycled.

Dane logistyczne

| Kod produktu | Opis produktu | Opakowanie (liczba produktów / opakowanie) | Wymiary (długość x szerokość x wysokość) | Objętość | Waga brutto |
|---------------|-------------------------|--------------------------------------------|------------------------------------------|----------------------|-------------|
| 4062172239554 | PL-CUBE-AC -G4-3000-840 | Karton wysylkowy 20 | 481 mm x 393 mm x 51 mm | 9.64 dm ³ | 1478.00 g |

Wymieniony kod produktu oznacza najmniejszą ilość produktu, jaka może być zamówiona. Jednostka transportowa może zawierać jedną sztukę lub więcej. Składając zamówienie prosimy o zamawianie ilości odpowiadających jednej lub wielokrotności jednostki transportowej.

Odnośniki/łącza

For more information on the multi-level guarantee and the terms and conditions of the guarantee visit [https://](https://www.inventronics-light.com/multilevel-guarantees)

▶ www.inventronics-light.com/multilevel-guarantees

Karta katalogowa produktu

Oświadczenie

Subject to change without notice. Errors and omission excepted. Always make sure to use the most recent release.