

## PL-CUBE-AC -G4-2000-830

PrevaLED Cube AC G4 | Systemy oświetleniowe i moduły Spot-, Down- oraz Wallmount



### Cechy produktu

- Moduł LED sterowany napięciem sieciowym
- Wbudowany układ zasilający
- Średnica powierzchni emitującej światło: 61 mm
- Popularne interfejsy mechaniczne i fotometryczne
- Początkowa jednolitość barw: < 3 SDCM
- Trwałość (L70/B50): 50 000 h (temperatura w punkcie  $T_c = 70 \text{ }^\circ\text{C}$ )

### Korzyści ze stosowania produktu

- Zapewnia niskie koszty i kompaktowe wzornictwo opraw
- Niski profil
- Nowatorskie wymiary do niezawodnych modeli/ wzorów
- Zbliżony do lambertowskiego rozsył światła przy kącie  $110^\circ$  dla lepszej jakości światła
- Zabezpieczenie przeciwko przegrzaniu dzięki termicznej redukcji mocy znamionowej
- 5-letnia gwarancja

### Obszar zastosowań

- Nadaje się do opraw rozpraszających i reflektorowych
- Hotele, restauracje
- Budynki użyteczności publicznej i komercyjne
- Biura
- Pomieszczenia dodatkowe, garaże, spiżarnie, piwnice



## Karta katalogowa produktu

### Dane techniczne

#### Dane elektryczne

Napięcie nominalne	230 V
Zakres napięcia wejściowego	220...240 V
Rodzaj prądu	Prąd przemienny (AC)
Output PSTLM	$\leq 1$
Output SVM	$\leq 0.9$
On-mode power	19.50 W
Energy consumption in on-mode [AGGR]	19.5 kWh/1000h
Displacement factor (cos $\phi 1$ ) [AGGR]	0.98

#### Dane fotometryczne

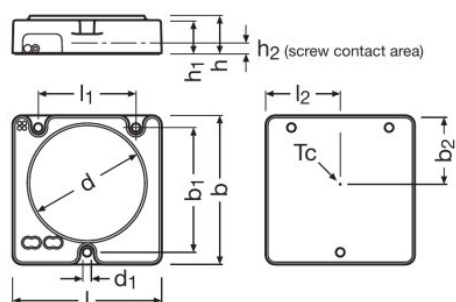
Skuteczność świetlna	107 lm/W
Ogólny wskaźnik oddawania barw Ra	80
Barwa światła (oznaczenie)	Warm White
Correlated color temperature CCT [AGGR]	3000 K
Peak luminous intensity [AGGR]	755
Colour consistency (McAdam ellipses) [AGGR]	3
Useful luminous flux ( $\Phi_{use}$ ) [AGGR]	1635 lm <sup>1)</sup>

<sup>1)</sup> 120°

#### Dane świetlne

Czas startu	< 0,1 s
Czas startu (60 %)	< 2,00 s
Kąt rozsyłu światła	110 °

#### Wymiary i waga



Masa produktu	60,00 g
---------------	---------

## Karta katalogowa produktu

Height EPREL [AGGR]	21.0 mm
Length EPREL [AGGR]	83.0 mm
Width EPREL [AGGR]	82.0 mm

### Temperatury i warunki pracy

Wydajność temperaturowa wg IEC 62717	70 °C
Maks. temp. w punkcie pomiarowym tc	90 °C
Zakres temperatury otoczenia	-20...+50 °C <sup>1)</sup>
Zakres temperatury magazynowania	-20...85 °C

<sup>1)</sup> T<sub>a</sub> (rated) = 25 °C

### Trwałość

Liczba cykli włączeniowych	100000
Lumen maintenance factor LMF [AGGR]	96
L70B50 lifetime [AGGR]	50000 h

### Dodatkowe dane produktu

Typical thermal load	13.2 W
Maksymalne obciążenie cieplne	15.8 W
Lighting technology used [AGGR]	LED
Produkt zastępczy EAN	4052899952713

### Możliwości

Ściemnianie	Nie
-------------	-----

### Certyfikaty i Normy

Normy	CE/ENEC
Typ zabezpieczenia	IP20
Energy efficiency class [AGGR]	F

### Dane logistyczne

Kod taryfy celnej	853951000000
-------------------	--------------




### Environmental information

<b>Information according Art. 33 of EU Regulation (EC) 1907/2006 (REACH)</b>	
Date of Declaration	26-10-2022
Primary Article Identifier	4062172239493
Candidate List Substance 1	Lead

## Karta katalogowa produktu

CAS No. of substance 1	7439-92-1
Safe Use Instruction	The identification of the Candidate List substance is sufficient to allow safe use of the article.
Declaration No. in SCIP database	ad751379-735b-4b2e-877c-cf973597811b

### Pobierz dane

Plik	
	User instruction PrevaLED Cube-AC G4
	Certyfikaty PL ENEC 40031612 210922
	Certyfikaty PL CUBE AC G4 UKD 4329805 230821

### Ecodesign regulation information:

Separate control gear and light sources must be disposed of at certified disposal companies in accordance with Directive 2012/19/EU (WEEE) in the EU and with Waste Electrical and Electronic Equipment (WEEE) Regulations 2013 in the UK. For this purpose, collection points for recycling centres and take-back systems (CRSO) are available from retailers or private disposal companies, which accept separate control gear and light sources free of charge. In this way, raw materials are conserved and materials are recycled.

### Dane logistyczne

Kod produktu	Opis produktu	Opakowanie (liczba produktów / opakowanie)	Wymiary (długość x szerokość x wysokość)	Objętość	Waga brutto
4062172239493	PL-CUBE-AC -G4-2000-830	Karton wysylkowy 20	481 mm x 393 mm x 51 mm	9.64 dm <sup>3</sup>	1478.00 g

Wymieniony kod produktu oznacza najmniejszą ilość produktu, jaka może być zamówiona. Jednostka transportowa może zawierać jedną sztukę lub więcej. Składając zamówienie prosimy o zamawianie ilości odpowiadających jednej lub wielokrotności jednostki transportowej.

### Odnośniki/łącza

For more information on the multi-level guarantee and the terms and conditions of the guarantee visit [https://](https://www.inventronics-light.com/multilevel-guarantees)

▶ [www.inventronics-light.com/multilevel-guarantees](https://www.inventronics-light.com/multilevel-guarantees)

## Karta katalogowa produktu

---

### Oświadczenie

Subject to change without notice. Errors and omission excepted. Always make sure to use the most recent release.