

PrevaLED COIN – Lenses

– Akcesoria

Cechy produktu

– Lenses for PL COIN 35, 50 and 111 G2



Korzyści ze stosowania produktu

– Simple lens exchange for switching the beam angle

Obszar zastosowań

– Suitable for PL COIN 35, 50 and 111 G2

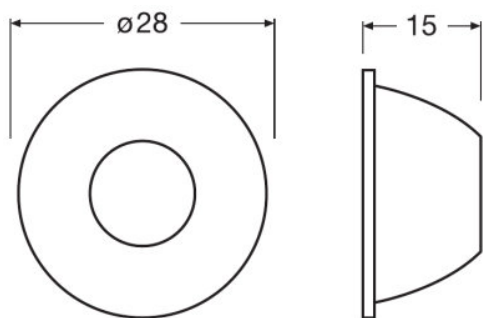
Karta katalogowa rodziny produktów

Dane techniczne

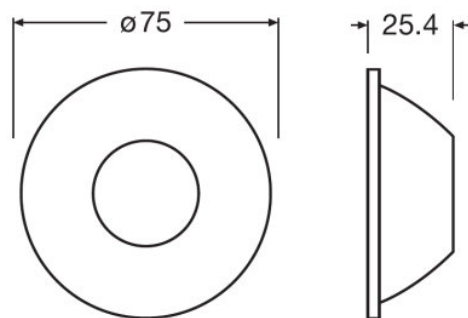
Opis produktu	Wymiary i waga			Dane logistyczne	Environmental information according Art. 33 of EU Regulation (EC) 1907/2006 (REACH)
	Średnica	Masa produktu	Długość	Kod taryfy celnej	Date of Declaration
24D LENS FOR COIN 35 COB G2	28,0 mm	4,18 g	0,0 mm	900190009000	25-04-2022
36D LENS FOR COIN 35 COB G2	28,0 mm	4,78 g	0,0 mm	900190009000	25-04-2022
24D LENS FOR COIN 50 COB G2	41,6 mm	10,24 g	0,0 mm	900190009000	25-04-2022
40D LENS FOR COIN 50 COB G2	41,6 mm	11,26 g	0,0 mm	900190009000	25-04-2022
15D LENS FOR COIN 111 COB G2	75,0 mm	46,00 g	0,0 mm	900190009000	25-04-2022
24D LENS FOR COIN 111 COB G2	75,0 mm	46,00 g	0,0 mm	900190009000	25-04-2022
40D LENS FOR COIN 111 COB G2	75,0 mm	40,00 g	0,0 mm	900190009000	25-04-2022
60D LENS FOR COIN 111 COB G2	75,0 mm	45,00 g	0,0 mm	900190009000	25-04-2022

Opis produktu	Primary Article Identifier	Candidate List Substance 1	Declaration No. in SCIP database
24D LENS FOR COIN 35 COB G2	4062172234993	No declarable substances contained	No declarable substances contained
36D LENS FOR COIN 35 COB G2	4062172235013	No declarable substances contained	No declarable substances contained
24D LENS FOR COIN 50 COB G2	4062172235037	No declarable substances contained	No declarable substances contained
40D LENS FOR COIN 50 COB G2	4062172235051	No declarable substances contained	No declarable substances contained
15D LENS FOR COIN 111 COB G2	4062172235075	No declarable substances contained	No declarable substances contained
24D LENS FOR COIN 111 COB G2	4062172235099	No declarable substances contained	No declarable substances contained
40D LENS FOR COIN 111 COB G2	4062172235112	No declarable substances contained	No declarable substances contained
60D LENS FOR COIN 111 COB G2	4062172235150	No declarable substances contained	No declarable substances contained

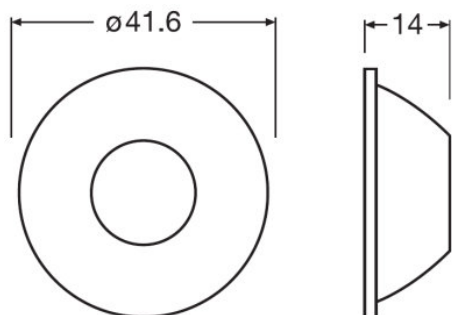
Karta katalogowa rodziny produktów



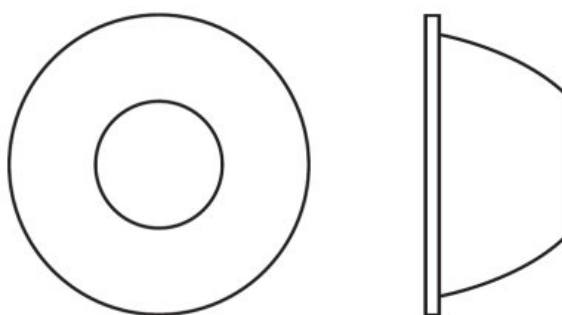
LENS FOR COIN COB G2



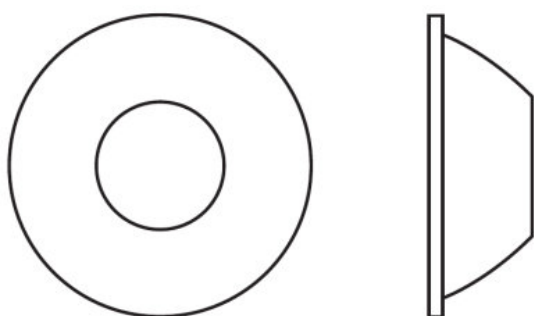
LENS FOR COIN COB G2



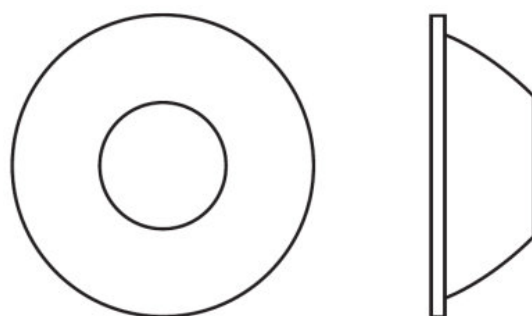
LENS FOR COIN COB G2



LENS FOR COIN COB G2



LENS FOR COIN COB G2



LENS FOR COIN COB G2

Karta katalogowa rodziny produktów


Wskazówki dotyczące zastosowania

Więcej szczegółowych informacji dotyczących grafik i zastosowania znajduje się w karcie katalogowej produktu

Sprzedaż i pomoc techniczna

Sprzedaż i pomoc techniczna www.osram.com

Pobierz dane

Plik	
	User instruction LENS COIN COB G2 UI 15097949 091221

Dane logistyczne

Kod produktu	Opis produktu	Opakowanie (liczba produktów / opakowanie)	Wymiary (długość x szerokość x wysokość)	Objętość	Waga brutto
4062172234993	24D LENS FOR COIN 35 COB G2	Karton wysyłkowy 100	248 mm x 205 mm x 110 mm	5.59 dm ³	670.00 g
4062172235013	36D LENS FOR COIN 35 COB G2	Karton wysyłkowy 100	248 mm x 205 mm x 110 mm	5.59 dm ³	730.00 g
4062172235037	24D LENS FOR COIN 50 COB G2	Karton wysyłkowy 100	248 mm x 205 mm x 110 mm	5.59 dm ³	1276.00 g
4062172235051	40D LENS FOR COIN 50 COB G2	Karton wysyłkowy 100	248 mm x 205 mm x 110 mm	5.59 dm ³	1378.00 g
4062172235075	15D LENS FOR COIN 111 COB G2	Karton wysyłkowy 60	345 mm x 225 mm x 170 mm	13.20 dm ³	3321.00 g
4062172235099	24D LENS FOR COIN 111 COB G2	Karton wysyłkowy 60	345 mm x 225 mm x 170 mm	13.20 dm ³	3321.00 g
4062172235112	40D LENS FOR COIN 111 COB G2	Karton wysyłkowy 60	345 mm x 225 mm x 170 mm	13.20 dm ³	2961.00 g
4062172235150	60D LENS FOR COIN 111 COB G2	Karton wysyłkowy 60	345 mm x 225 mm x 170 mm	13.20 dm ³	3261.00 g

Wymieniony kod produktu oznacza najmniejszą ilość produktu, jaka może być zamówiona. Jednostka transportowa może zawierać jedną sztukę lub więcej. Składając zamówienie prosimy o zamawianie ilości odpowiadających jednej lub wielokrotności jednostki transportowej.

Karta katalogowa rodziny produktów

Oświadczenie

Zastrzega się możliwość zmian bez uprzedzenia. Błędy i ominięcia są możliwe. Należy zawsze upewnić się czy korzystasz z najnowszej wersji katalogu.