

LEDinspect SLIM 500

Lampy warsztatowe



Składana lampa

Duża elastyczność i możliwość dostosowania światła dzięki wielokątowemu pozycjonowaniu



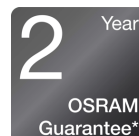
500 lumenów

Trzy ustawienia światła - wysokie do 500lm, niskie do 250lm i latarka do 70lm



Klasa ochrony IP54 & IK07

Zgodnie z klasą ochrony IP54 jest odporna na wnikanie kurzu i rozpryski wody oraz została przetestowana pod kątem odporności na uderzenia zgodnie z IK07



2-letnia gwarancja

Systematyczna kontrola jakości podczas produkcji stanowi podstawę standardów wykonania i funkcjonalności naszych produktów. Innowacyjna technologia i doskonała jakość naprawde przynoszą korzyści naszym klientom.

Światło jest różnorodne

Wysokiej jakości lampa warsztatowa od OSRAM to idealne narzędzie do użytku profesjonalnego i prywatnego.

Dzięki trzem ustawieniom wiata- wysokiemu do 500lm, niskiemu do 250lm i funkcji latarki do 70lm – lampa oferuje du elastyczno i wiele moliwoci dopasowania. Ultra paska konstrukcja w poczeniu z wieloktowym pozycjonowaniem z moliwoci skrtu o 270° i obrotu o 180° pozwala na skierowanie wizki wiata dokadnie tam, gdzie jest potrzebna. Lampa warsztatowa posiada akumulator i jest wyposaona w zintegrowany wskanik poziomu naadowania baterii. W

Karta katalogowa produktu



zestawie znajduje si kabel zasilajcy USB typu C i wtyczka sieciowa. LEDinspect SLIM 500 moe by uywana przez 6 godzin na niskim ustawieniu i do 4h na wysokim ustawieniu. Zgodnie z klas ochrony IP54, lampa warsztatowa posiada ochron przed wnikaniem czsteczek do 1.0 mm i i przed rozpryskami wody oraz zostaa przetestowana pod ktem odpornoci na uderzenia zgodnie z IK07. Lampa LED jest atwa w uywaniu, dziki antypolizgowej i odpornej na zabrudzenia powierzchni, a dziki zintegrowanemu hakowi i magnesom uatwia prace rczne, napraw samochodów i codzienne zajcia. Dodatkowo, OSRAM oferuje 2-letni gwarancj na ten produkt*.

Karta katalogowa produktu

Dane techniczne

Informacje o produkcie

Zastosowanie (specyfikacja produktu)	LED inspection lights
--------------------------------------	-----------------------

Ogólne informacje o produkcie

Oznaczenie produktu	LEDIL403
---------------------	----------

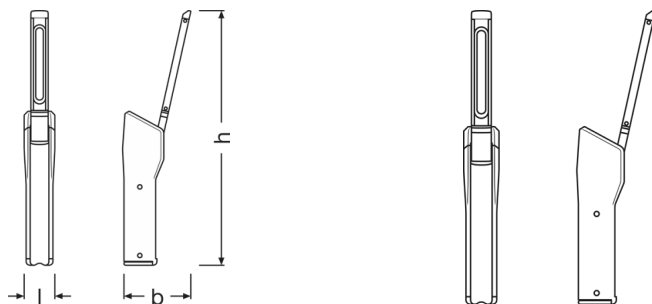
Dane elektryczne

Moc znamionowa	9 W
Napięcie nominalne	3.7 V

Dane fotometryczne

Temperatura barwowa	5700 K
Strumień świetlny	500 lm
Barwa światła LED	biały

Physical Attributes & Dimensions



Masa produktu	155.00 g
Długość	175.0 mm
Szerokość	45.0 mm
Wysokość	41 mm

Dane o module LED

Liczba LED w module	2
---------------------	---

Kolory i materiały

Kolor trzonka	Black / Orange
---------------	----------------

Karta katalogowa produktu

Trwałość

Gwarancja	2 years
-----------	---------

Dodatkowe dane produktu

Typ akumulatora	Rechargeable
Liczba dostarczonych baterii	1
Zakres akumulatora	Yes
Akumulator	High-quality lithium-ion battery

Możliwości

Technologia	LED
-------------	-----

Certyfikaty i Normy

Normy	CE / EMC / MSDS / ROHS
IK Class	IK08

Dane logistyczne

Wh dla baterii [MPRD]	9.62
-----------------------	------

Informacje dotyczące środowiska i regulacji




Information according Art. 33 of EU Regulation (EC) 1907/2006 (REACH)	
Substancja z listy kandydackiej 1	Lead
Numer CAS substancji 1	7439-92-1
Instrukcja bezpiecznego stosowania	Identyfikacja substancji z listy kandydackiej jest wystarczająca, aby umożliwić bezpieczne stosowanie artykułu.
Numer deklaracji w bazie danych SCIP	abf165c4-c2f3-4ed4-83e9-757384ad2096

Dane logistyczne

Kod produktu	Opis produktu	Opakowanie (liczba produktów / opakowanie)	Wymiary (długość x szerokość x wysokość)	Objętość	Waga brutto
4052899623842	INSPECTION LAMP	Składane pudełko 1	68 mm x 54 mm x 182 mm	0.67 dm ³	575.00 g
4052899623965	INSPECTION LAMP	Karton wysylkowy 6	187 mm x 152 mm x 202 mm	5.74 dm ³	6150.00 g

Wymieniony kod produktu oznacza najmniejszą ilość produktu, jaka może być zamówiona. Jednostka transportowa może zawierać jedną sztukę lub więcej. Składając zamówienie prosimy o zamawianie ilości odpowiadających jednej lub wielokrotności jednostki transportowej.

Pobierz dane

Plik	
	User instruction LEDinspect SLIM 500
	User instruction GPRS_Informacje dotyczące symboli bezpieczeństwa
	Movie application LEDinspect Inspection Lights Trailer

Informacje prawne

Zastosowania:

Bardziej szczegółowe informacje i grafiki dotyczące zastosowań można znaleźć w karcie katalogowej produktu i instrukcji użytkownika.*szczegółowe informacje na temat gwarancji:

www.osram.pl/am-gwarancje

Wskazówki dotyczące zastosowania

Więcej szczegółowych informacji dotyczących grafik i zastosowania znajduje się w karcie katalogowej produktu

Oświadczenie

Zastrzega się możliwość zmian bez uprzedzenia. Błędy i ominięcia są możliwe. Należy zawsze upewnić się czy korzystasz z najnowszej wersji katalogu.

OSRAM