

FX-QMW-G1-TK30D46H27

Accessories for Flexible LED strips

Cechy produktu

- Compatible with TEC Flex



Korzyści ze stosowania produktu

- Profile aluminiowe – wytrzymałe i odporne na korozję dzięki anodowanej powłoce

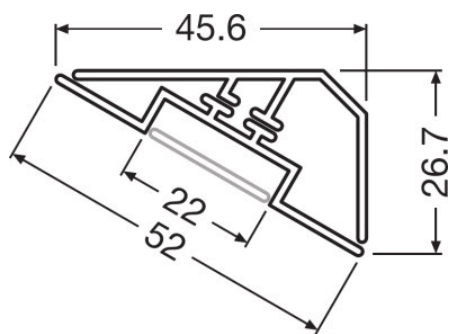
Karta katalogowa rodziny produktów

Dane techniczne

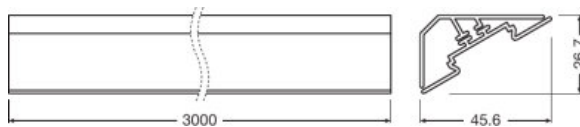
Opis produktu	Wymiary i waga				Dane logistyczne
	Wysokość	Szerokość	Długość	Masa produktu	Kod taryfy celnej
FX-QMW-G1 -TK30D46H27-300	26,7 mm	45,6 mm	3000 mm	1287,00 g	760429909000
FX-QMW-G1 -EFGP-L-TK30D46H27	8,0 mm	26,7 mm	45,6 mm	1,80 g	392690979000
FX-QMW-G1 -EFGP-R-TK30D46H27	8,0 mm	26,7 mm	45,6 mm	1,80 g	392690979000
FX-QMW-G1 -CFDB-300	4,0 mm	22,0 mm	3000 mm	96,00 g	391690509000
FX-QMW-G1 -CRD-300	20,0 mm	24,0 mm	3000 mm	282,00 g	391690509000
FX-QMW-G1 -CFTP-300	2,0 mm	22,0 mm	3000 mm	15,90 g	392690979000
FX-QMW-G1 -XCLPL1-DIV1	6,0 mm	6,0 mm	9,0 mm	0,14 g	392690979000

Opis produktu	Environmental information Information according Art. 33 of EU Regulation (EC) 1907/2006 (REACH)			
	Date of Declaration	Primary Article Identifier	Candidate List Substance 1	Declaration No. in SCIP database
FX-QMW-G1 -TK30D46H27-300	30-08-2022	4052899448827	No declarable substances contained	No declarable substances contained
FX-QMW-G1 -EFGP-L-TK30D46H27	30-08-2022	4052899450059		In work
FX-QMW-G1 -EFGP-R-TK30D46H27	30-08-2022	4052899449909		In work
FX-QMW-G1 -CFDB-300	30-08-2022	4052899447806	No declarable substances contained	No declarable substances contained
FX-QMW-G1 -CRD-300	30-08-2022	4052899447035	No declarable substances contained	No declarable substances contained
FX-QMW-G1 -CFTP-300	02-02-2022	405289999787	No declarable substances contained	No declarable substances contained
FX-QMW-G1 -XCLPL1-DIV1	30-08-2022	4052899446731	No declarable substances contained	No declarable substances contained

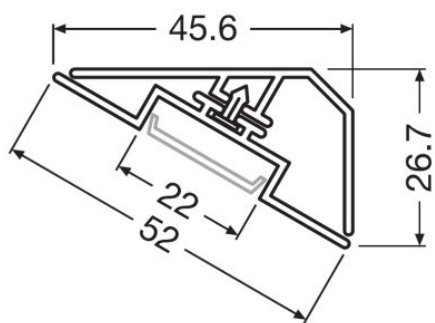
Karta katalogowa rodziny produktów



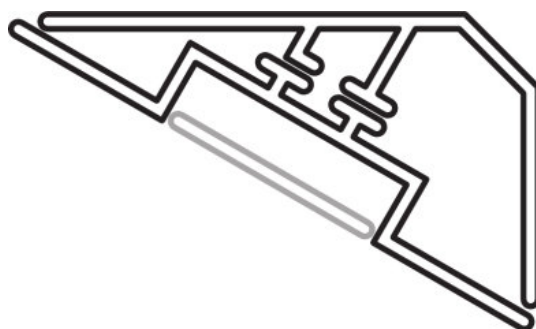
728414_TK30D46H27



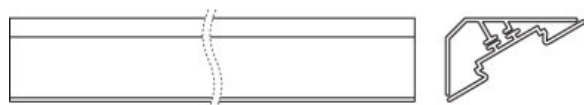
728993_FX-QMW-G1-TK30D46H27-300



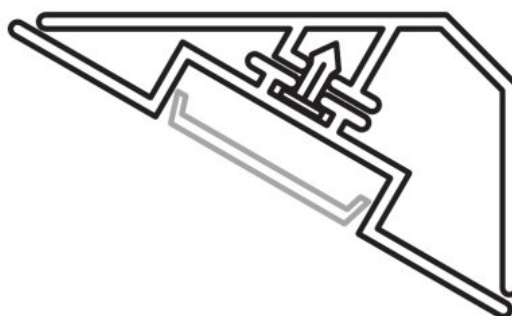
TK30D46H27 profile with clip



728446_TK30D46H27

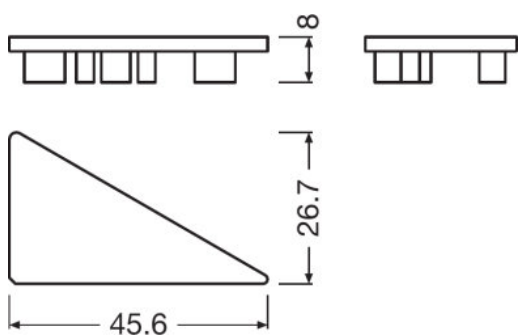


729060_FX-QMW-G1-TK30D46H27-300

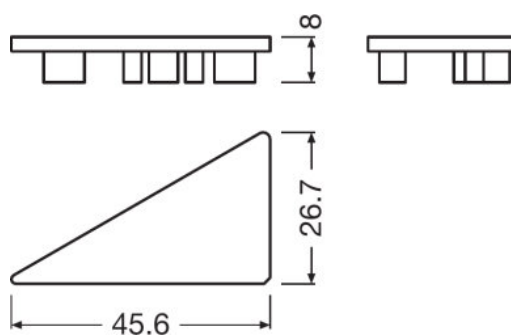


TK30D46H27 profile with clip

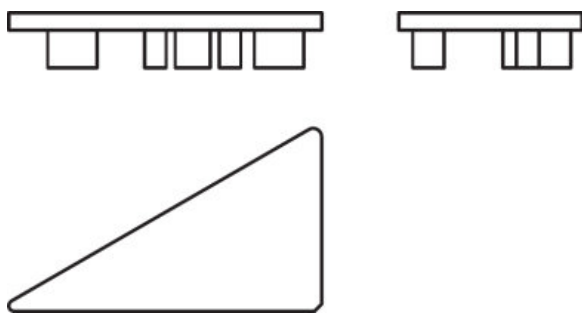
Karta katalogowa rodziny produktów



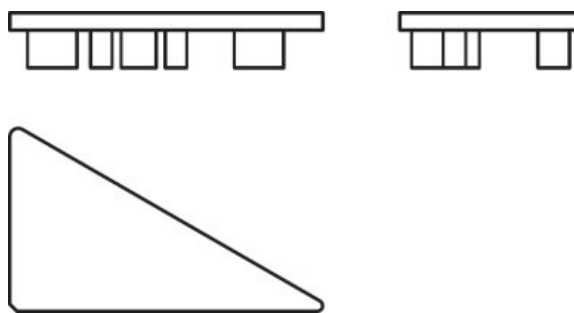
729012_FX-QMW-G1-EFGP-TK30D46H27



729109_FX-QMW-G1-EFGP-TK30D46H27



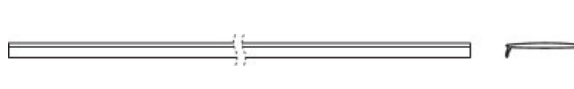
729080_FX-QMW-G1-EFGP-TK30D46H27



729123_FX-QMW-G1-EFGP-TK30D46H27

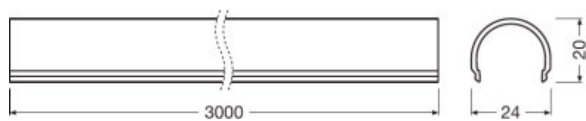


729112_FX-QMW-G1-CFDB-300



729089_FX-QMW-G1-CFDB-300

Karta katalogowa rodziny produktów



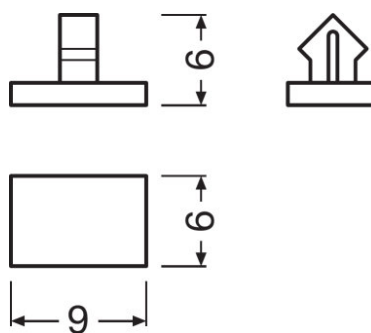
729000_FX-QMW-G1-CRD-300



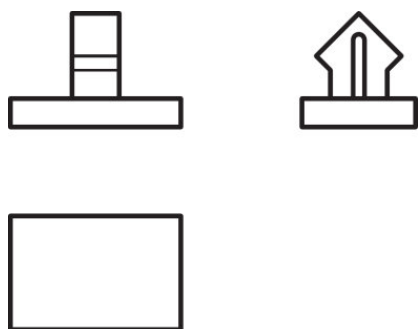
729067_FX-QMW-G1-CRD-300



FX-QMW-G1-CFTP-300



729019_FX-QMW-G1-XCLPL1-DIV1



729091_FX-QMW-G1-XCLPL1-DIV1

Karta katalogowa rodziny produktów








Wskazówki dotyczące zastosowania

Więcej szczegółowych informacji dotyczących grafik i zastosowania znajduje się w karcie katalogowej produktu

Sprzedaż i pomoc techniczna

Sprzedaż i pomoc techniczna www.osram.com

Pobierz dane

Plik	
	Product Datasheet Specification Sheet_Wide Track FX-QMW-G1-TK30D46H27-300 (EN)
	Broszury Light is freedom of design (EN)
	Eulumdat Eulumdat_FX-QMW-G1-TK30D46H27-300_CFD
	Eulumdat Eulumdat_FX-QMW-G1-TK30D46H27-300_CRD
	Product Datasheet Specification Sheet Wide Track FX-QMW-G1-TU26H25W2-300 (EN)
	Product Datasheet Specification Sheet Wide Track FX-QMW-G1-TU26H25-300 (EN)
	Product Datasheet Specification Sheet Wide Track FX-QMW-G1-TU26H25W10-300
	Product Datasheet Specification Sheet_Wide Track FX-QMW-G1-TU26H8-300 (EN)

Dane logistyczne

Kod produktu	Opis produktu	Opakowanie (liczba produktów / opakowanie)	Wymiary (długość x szerokość x wysokość)	Objętość	Waga brutto
4052899448827	FX-QMW-G1 - TK30D46H27-300	Karton wysylkowy 10	3020 mm x 150 mm x 150 mm	67.95 dm ³	14330.00 g
4052899450059	FX-QMW-G1 -EFGP-L- TK30D46H27	Karton wysylkowy 400	250 mm x 245 mm x 180 mm	11.03 dm ³	1040.00 g
4052899449909	FX-QMW-G1 -EFGP-R- TK30D46H27	Karton wysylkowy 400	250 mm x 245 mm x 180 mm	11.03 dm ³	1040.00 g
4052899447806	FX-QMW-G1 -CFDB-300	Karton wysylkowy 40	3020 mm x 80 mm x 30 mm	7.25 dm ³	4380.00 g
4052899447035	FX-QMW-G1 -CRD-300	Karton wysylkowy 40	3020 mm x 200 mm x 200 mm	120.80 dm ³	13300.00 g

Karta katalogowa rodziny produktów

Dane logistyczne

4052899999787	FX-QMW-G1 -CFTP-300	Karton wysyłkowy 40	3020 mm x 80 mm x 30 mm	7.25 dm ³	1176.00 g
4052899446731	FX-QMW-G1 -XCLPL1-DIV1	Karton wysyłkowy 400	47 mm x 57 mm x 175 mm	0.47 dm ³	98.00 g

Wymieniony kod produktu oznacza najmniejszą ilość produktu, jaka może być zamówiona. Jednostka transportowa może zawierać jedną sztukę lub więcej. Składając zamówienie prosimy o zamawianie ilości odpowiadających jednej lub wielokrotności jednostki transportowej.

Aksesoria opcjonalne

Opis produktu	Nazwa akcesorium	Kod akcesorium
FX-QMW-G1 -TK30D46H27-300	FX-QMW-G1 -XCLPL1-DIV1	▶ 4052899446731
FX-QMW-G1 -TK30D46H27-300	FX-QMW-G1 -CFDB-300	▶ 4052899447806
FX-QMW-G1 -TK30D46H27-300	FX-QMW-G1 -CRD-300	▶ 4052899447035
FX-QMW-G1 -TK30D46H27-300	FX-QMW-G1 -EFGP-L-TK30D46H27	▶ 4052899450059
FX-QMW-G1 -TK30D46H27-300	FX-QMW-G1 -EFGP-R-TK30D46H27	▶ 4052899449909
FX-QMW-G1 -TK30D46H27-300	FX-QMW-G1 -CFTP-300	▶ 4052899999787

Oświadczenie

Zastrzega się możliwość zmian bez uprzedzenia. Błędy i ominięcia są możliwe. Należy zawsze upewnić się czy korzystasz z najnowszej wersji katalogu.