

## FX-QMW-G1-TU26H10

Accessories for Flexible LED strips

### Cechy produktu

- Compatible with TEC Flex



### Korzyści ze stosowania produktu

- Profile aluminiowe – wytrzymałe i odporne na korozję dzięki anodowanej powłoce

## Karta katalogowa rodziny produktów

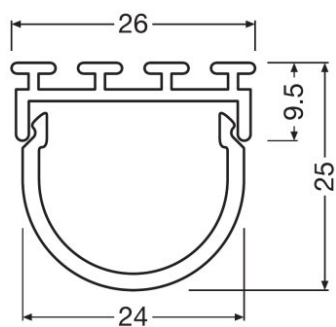
### Dane techniczne

Opis produktu	Wymiary i waga				Dodatkowe dane produktu
	Wysokość	Szerokość	Długość	Masa produktu	Produkt zastępczy EAN
FX-QMW-G1 -TU26H10-300	10,0 mm	26,0 mm	3000 mm	350,00 g	4052899448643
FX-QMW-G1 -ERGP-TU26H10	27,0 mm	26,0 mm	120,0 mm	1,60 g	4052899450271
FX-QMW-G1 -CRD-300	20,0 mm	24,0 mm	3000 mm	282,00 g	
FX-QMW-G1 -SMME-DIV1	14,0 mm	33,0 mm	66,0 mm	0,90 g	
ADJUSTABLEWIDEBRACKET	10,0 mm	25,0 mm	21,0 mm	2,00 g	
FX-QMW-G1 -BGPL-DIV1	5,0 mm	21,0 mm	31,0 mm	1,00 g	

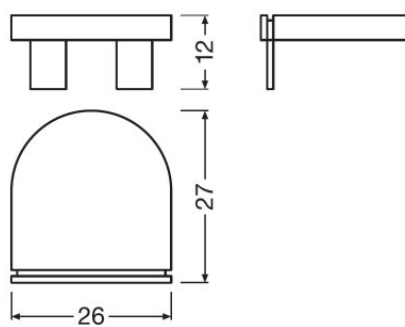
Opis produktu	Dane logistyczne	Environmental information Information according Art. 33 of EU Regulation (EC) 1907/2006 (REACH)		
	Kod taryfy celnej	Date of Declaration	Primary Article Identifier	Candidate List Substance 1
FX-QMW-G1 -TU26H10-300	760429909000	26-03-2022	4062172114165	No declarable substances contained
FX-QMW-G1 -ERGP-TU26H10	392690979000	13-02-2022	4062172114202	No declarable substances contained
FX-QMW-G1 -CRD-300	391690509000	30-08-2022	4052899447035	No declarable substances contained
FX-QMW-G1 -SMME-DIV1	732090909000	30-08-2022	4052899446830	
ADJUSTABLEWIDEBRACKET	761699909900	11-02-2022	4052899600669	No declarable substances contained
FX-QMW-G1 -BGPL-DIV1	392690979000	11-02-2022	4052899999800	No declarable substances contained

Opis produktu	Declaration No. in SCIP database
FX-QMW-G1 -TU26H10-300	No declarable substances contained
FX-QMW-G1 -ERGP-TU26H10	No declarable substances contained
FX-QMW-G1 -CRD-300	No declarable substances contained
FX-QMW-G1 -SMME-DIV1	In work
ADJUSTABLEWIDEBRACKET	No declarable substances contained
FX-QMW-G1 -BGPL-DIV1	No declarable substances contained

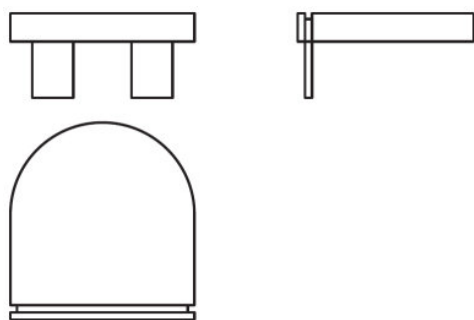
## Karta katalogowa rodziny produktów



profile FX-QMW-G1-TU26H10



End cap FX-QMW-G1-ERGP-TU26H10



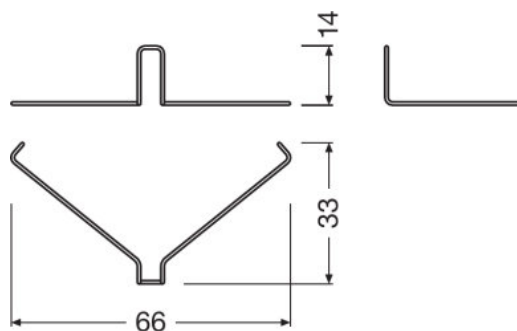
End cap FX-QMW-G1-ERGP-TU26H10



729000\_FX-QMW-G1-CRD-300

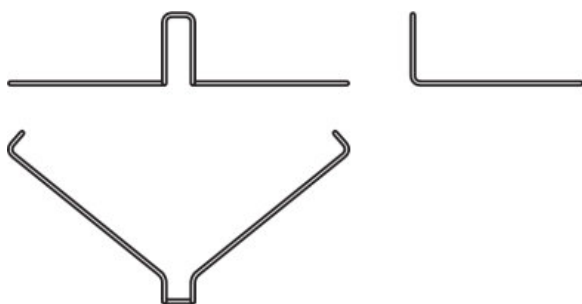


729067\_FX-QMW-G1-CRD-300

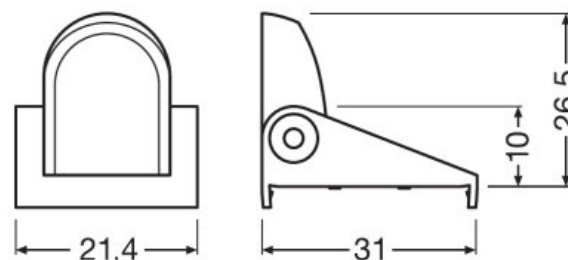


729110\_FX-QMW-G1-SMME-DIV1

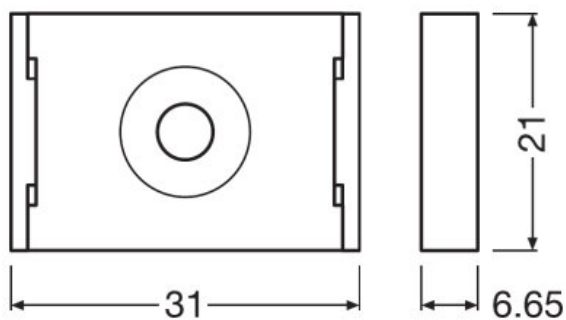
## Karta katalogowa rodziny produktów



729087\_FX-QMW-G1-SMME-DIV1



AJUSTABLEWIDEBRACKET



FX-QMW-G1-BGPL-DIV1



### Wskazówki dotyczące zastosowania

Więcej szczegółowych informacji dotyczących grafik i zastosowania znajduje się w karcie katalogowej produktu












### Sprzedaż i pomoc techniczna

Sprzedaż i pomoc techniczna [www.osram.com](http://www.osram.com)

### Pobierz dane

Plik	
	Product Datasheet Specification sheet TU26H10
	Broszury Light is freedom of design (EN)

## Karta katalogowa rodziny produktów

	Dane CAD FX-QMW-G1-TU26H10 - 100 IGS 120220
	Dane CAD FX-QMW-G1-TU26H10 - 100 STEP 120220
	Dane CAD 2-dim FX-QMW-G1-TU26H10 - 100 CAD2PDF 010220
	Dane CAD 3-dim FX-QMW-G1-TU26H10 - 100 CAD3PDF 010220
	Eulumdat FX-QMW-G1-TU126H10-300_CRD LTD 010220
	IES data FX-QMW-G1-TU126H10-300_CRD IES 010220
	Product Datasheet Specification Sheet_Wide Track FX-QMW-G1-TK30D46H27-300 (EN)
	Product Datasheet Specification Sheet_Wide Track FX-QMW-G1-TU26H8-300 (EN)
	Product Datasheet Specification Sheet Wide Track FX-QMW-G1-TU26H25W2-300 (EN)
	Product Datasheet Specification Sheet Wide Track FX-QMW-G1-TU26H25-300 (EN)
	Product Datasheet Specification Sheet Wide Track FX-QMW-G1-TU26H25W10-300

### Dane logistyczne

Kod produktu	Opis produktu	Opakowanie (liczba produktów / opakowanie)	Wymiary (długość x szerokość x wysokość)	Objętość	Waga brutto
4062172114165	FX-QMW-G1 -TU26H10-300	Karton wysyłkowy 20	3020 mm x 200 mm x 200 mm	120.80 dm <sup>3</sup>	8960.00 g
4062172114202	FX-QMW-G1 -ERGP-TU26H10	Karton wysyłkowy 400	250 mm x 245 mm x 180 mm	11.03 dm <sup>3</sup>	960.00 g
4052899447035	FX-QMW-G1 -CRD-300	Karton wysyłkowy 40	3020 mm x 200 mm x 200 mm	120.80 dm <sup>3</sup>	13300.00 g
4052899446830	FX-QMW-G1 -SMME-DIV1	Karton wysyłkowy 400	250 mm x 245 mm x 180 mm	11.03 dm <sup>3</sup>	680.00 g
4052899600669	ADJUSTABLEWIDEBRACK ET	Karton wysyłkowy 400	175 mm x 145 mm x 110 mm	2.79 dm <sup>3</sup>	1087.00 g
4052899999800	FX-QMW-G1 -BGPL-DIV1	Karton wysyłkowy 400	175 mm x 145 mm x 110 mm	2.79 dm <sup>3</sup>	687.00 g

Wymieniony kod produktu oznacza najmniejszą ilość produktu, jaka może być zamówiona. Jednostka transportowa może zawierać jedną sztukę lub więcej. Składając zamówienie prosimy o zamawianie ilości odpowiadających jednej lub wielokrotności jednostki transportowej.

## Karta katalogowa rodziny produktów

---

### Akcesoria opcjonalne

Opis produktu	Nazwa akcesorium	Kod akcesorium
FX-QMW-G1 -TU26H10-300	FX-QMW-G1 -ERGP-TU26H10	▶ 4062172114202
FX-QMW-G1 -TU26H10-300	FX-QMW-G1 -SMME-DIV1	▶ 4052899446830
FX-QMW-G1 -TU26H10-300	FX-QMW-G1 -CFDB-300	▶ 4052899447806
FX-QMW-G1 -TU26H10-300	FX-QMW-G1 -CRD-300	▶ 4052899447035
FX-QMW-G1 -TU26H10-300	FX-QMW-G1 -CFTP-300	▶ 4052899999787
FX-QMW-G1 -TU26H10-300	FX-QMW-G1 -BGPL-DIV1	▶ 4052899999800
FX-QMW-G1 -TU26H10-300	ADJUSTABLEWIDEBRACKET	▶ 4052899600669

---

### Oświadczenie

Zastrzega się możliwość zmian bez uprzedzenia. Błędy i ominięcia są możliwe. Należy zawsze upewnić się czy korzystasz z najnowszej wersji katalogu.