

FX-QMW-G1-TU26H25

Accessories for Flexible LED strips

Cechy produktu

- Compatible with TEC Flex



Korzyści ze stosowania produktu

- Profile aluminiowe – wytrzymałe i odporne na korozję dzięki anodowanej powłoce

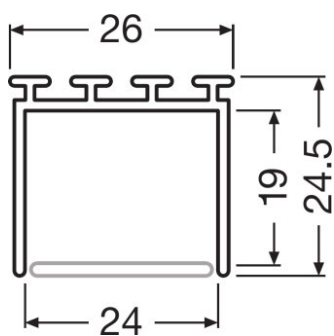
Karta katalogowa rodziny produktów

Dane techniczne

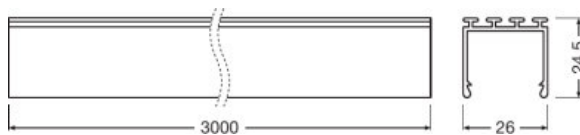
| Opis produktu | Wymiary i waga | | | | Dane logistyczne |
|-------------------------|----------------|-----------|---------|---------------|-------------------|
| | Wysokość | Szerokość | Długość | Masa produktu | Kod taryfy celnej |
| FX-QMW-G1 -TU26H25-300 | 24,5 mm | 26,0 mm | 3000 mm | 762,00 g | 760429909000 |
| FX-QMW-G1 -EFGP-TU26H25 | 9,5 mm | 24,5 mm | 26,0 mm | 1,50 g | 392690979000 |
| FX-QMW-G1 -CFDB-300 | 4,0 mm | 22,0 mm | 3000 mm | 96,00 g | 391690509000 |
| FX-QMW-G1 -CRD-300 | 20,0 mm | 24,0 mm | 3000 mm | 282,00 g | 391690509000 |
| FX-QMW-G1 -CFTP-300 | 2,0 mm | 22,0 mm | 3000 mm | 15,90 g | 392690979000 |
| FX-QMW-G1 -ERGP-DIV1 | 6,0 mm | 13,0 mm | 24,0 mm | 1,00 g | 392690979000 |
| FX-QMW-G1 -SMME-DIV1 | 14,0 mm | 33,0 mm | 66,0 mm | 0,90 g | 732090909000 |
| ADJUSTABLEWIDEBRACKET | 10,0 mm | 25,0 mm | 21,0 mm | 2,00 g | 761699909900 |
| FX-QMW-G1 -BGPL-DIV1 | 5,0 mm | 21,0 mm | 31,0 mm | 1,00 g | 392690979000 |

| Opis produktu | Environmental information Information according Art. 33 of EU Regulation (EC) 1907/2006 (REACH) | | | |
|-------------------------|--|----------------------------|------------------------------------|------------------------------------|
| | Date of Declaration | Primary Article Identifier | Candidate List Substance 1 | Declaration No. in SCIP database |
| FX-QMW-G1 -TU26H25-300 | 30-08-2022 | 4052899448803 | No declarable substances contained | No declarable substances contained |
| FX-QMW-G1 -EFGP-TU26H25 | 30-08-2022 | 4052899450240 | No declarable substances contained | No declarable substances contained |
| FX-QMW-G1 -CFDB-300 | 30-08-2022 | 4052899447806 | No declarable substances contained | No declarable substances contained |
| FX-QMW-G1 -CRD-300 | 30-08-2022 | 4052899447035 | No declarable substances contained | No declarable substances contained |
| FX-QMW-G1 -CFTP-300 | 02-02-2022 | 4052899999787 | No declarable substances contained | No declarable substances contained |
| FX-QMW-G1 -ERGP-DIV1 | 11-02-2022 | 4052899999824 | No declarable substances contained | No declarable substances contained |
| FX-QMW-G1 -SMME-DIV1 | 30-08-2022 | 4052899446830 | | In work |
| ADJUSTABLEWIDEBRACKET | 11-02-2022 | 4052899600669 | No declarable substances contained | No declarable substances contained |
| FX-QMW-G1 -BGPL-DIV1 | 11-02-2022 | 4052899999800 | No declarable substances contained | No declarable substances contained |

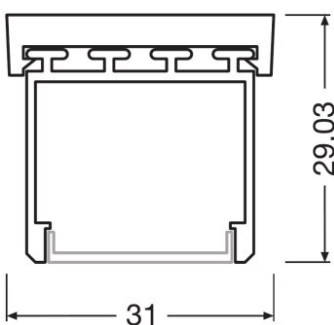
Karta katalogowa rodziny produktów



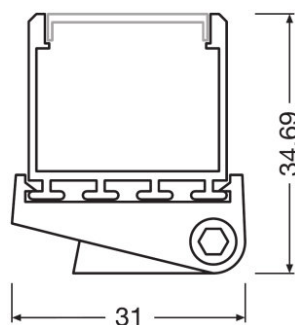
728413_FX-QMW-G1-Tu26H25-300



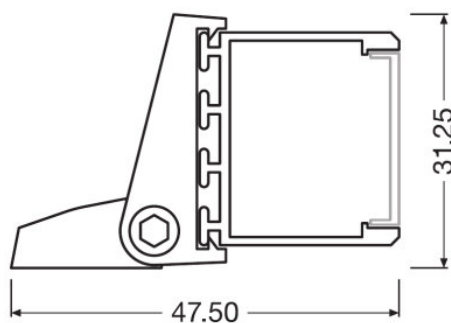
728992_FX-QMW-G1-TU26H25-300



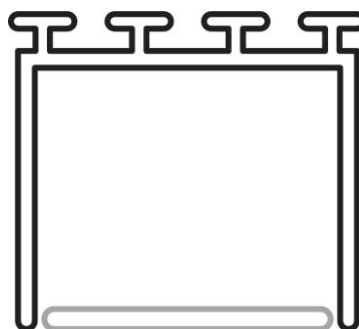
TU26H25 profile + bracket



TU26H25 profile + tiltable bracket

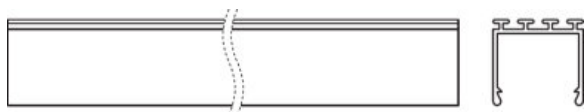


TU26H25 profile + tiltable bracket 90°

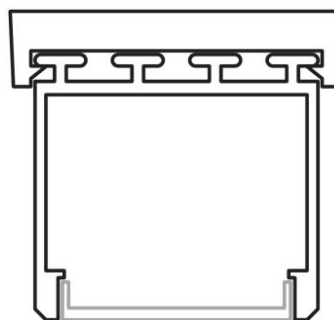


728445_FX-QMW-G1-Tu26H25-300

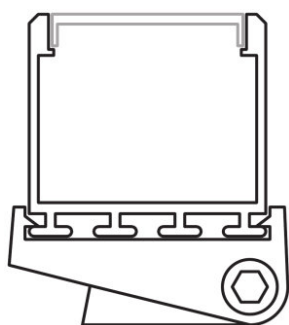
Karta katalogowa rodziny produktów



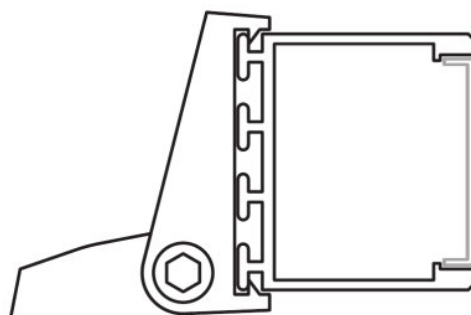
729059_FX-QMW-G1-TU26H25-300



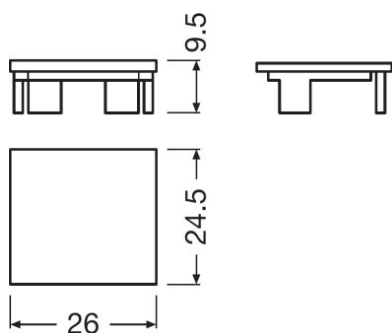
TU26H25 profile + bracket



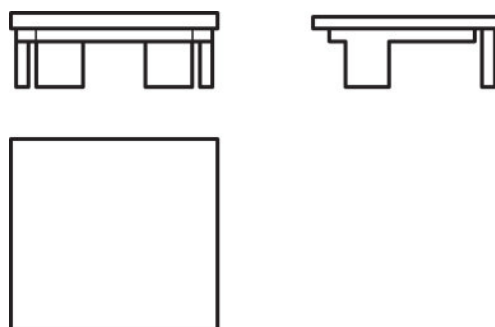
TU26H25 profile + tiltable bracket



TU26H25 profile + tiltable bracket 90°

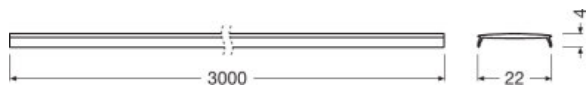


729016_FX-QMW-G1-EFGP-TU26H25



729084_FX-QMW-G1-EFGP-TU26H25

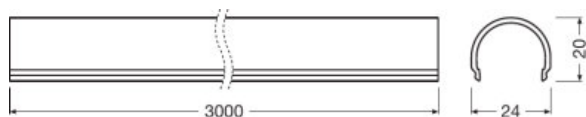
Karta katalogowa rodziny produktów



729112_FX-QMW-G1-CFDB-300



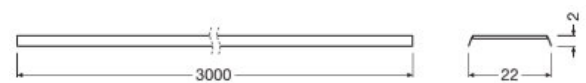
729089_FX-QMW-G1-CFDB-300



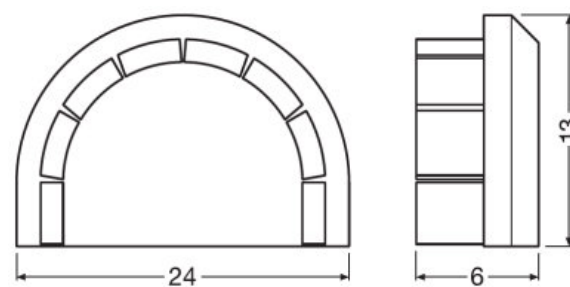
729000_FX-QMW-G1-CRD-300



729067_FX-QMW-G1-CRD-300

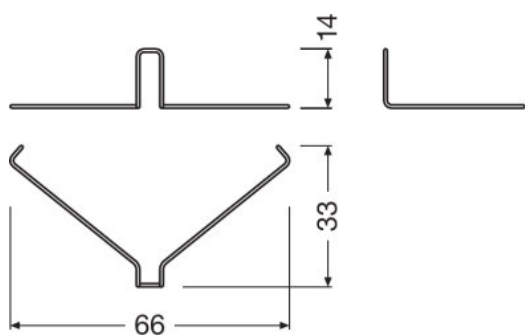


FX-QMW-G1-CFTP-300

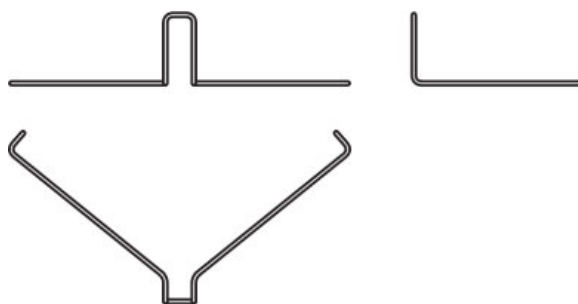


FX-QMW-G1-ERGP-DIV1

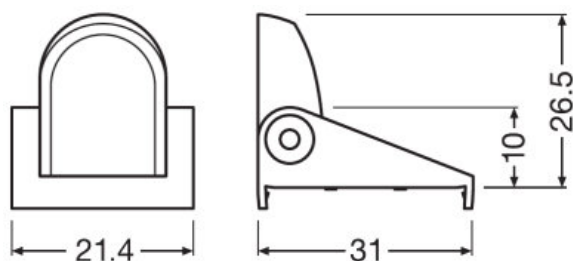
Karta katalogowa rodziny produktów



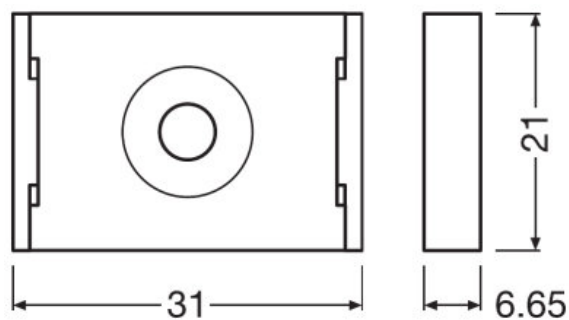
729110_FX-QMW-G1-SMME-DIV1



729087_FX-QMW-G1-SMME-DIV1



AJUSTABLEWIDEBRACKET



FX-QMW-G1-BGPL-DIV1



Wskazówki dotyczące zastosowania

Więcej szczegółowych informacji dotyczących grafik i zastosowania znajduje się w karcie katalogowej produktu








Sprzedaż i pomoc techniczna

Sprzedaż i pomoc techniczna www.osram.com

Pobierz dane

| Plik | |
|---|--|
|  | Product Datasheet Specification Sheet Wide Track FX-QMW-G1-TU26H25-300 (EN) |
|  | Broszury Light is freedom of design (EN) |

Karta katalogowa rodziny produktów

| | |
|---|---|
|  | Dane CAD CAD file wide profile TU26H25 |
|  | Eulumdat Eulumdat_FX-QMW-G1-TU26H25-300_CFDB |
|  | Eulumdat Eulumdat_FX-QMW-G1-TU26H25-300_CRD |
|  | Product Datasheet Specification Sheet_Wide Track FX-QMW-G1-TK30D46H27-300 (EN) |
|  | Product Datasheet Specification Sheet Wide Track FX-QMW-G1-TU26H25W2-300 (EN) |
|  | Product Datasheet Specification Sheet Wide Track FX-QMW-G1-TU26H25W10-300 |
|  | Product Datasheet Specification Sheet_Wide Track FX-QMW-G1-TU26H8-300 (EN) |

Dane logistyczne

| Kod produktu | Opis produktu | Opakowanie (liczba produktów / opakowanie) | Wymiary (długość x szerokość x wysokość) | Objętość | Waga brutto |
|---------------|-------------------------|--|--|------------------------|-------------|
| 4052899448803 | FX-QMW-G1 -TU26H25-300 | Karton wysylkowy 20 | 3020 mm x 150 mm x 150 mm | 67.95 dm ³ | 16800.00 g |
| 4052899450240 | FX-QMW-G1 -EFGP-TU26H25 | Karton wysylkowy 400 | 250 mm x 245 mm x 180 mm | 11.03 dm ³ | 920.00 g |
| 4052899447806 | FX-QMW-G1 -CFDB-300 | Karton wysylkowy 40 | 3020 mm x 80 mm x 30 mm | 7.25 dm ³ | 4380.00 g |
| 4052899447035 | FX-QMW-G1 -CRD-300 | Karton wysylkowy 40 | 3020 mm x 200 mm x 200 mm | 120.80 dm ³ | 13300.00 g |
| 4052899999787 | FX-QMW-G1 -CFTP-300 | Karton wysylkowy 40 | 3020 mm x 80 mm x 30 mm | 7.25 dm ³ | 1176.00 g |
| 4052899999824 | FX-QMW-G1 -ERGP-DIV1 | Karton wysylkowy 400 | 175 mm x 145 mm x 110 mm | 2.79 dm ³ | 506.00 g |
| 4052899446830 | FX-QMW-G1 -SMME-DIV1 | Karton wysylkowy 400 | 250 mm x 245 mm x 180 mm | 11.03 dm ³ | 680.00 g |
| 4052899600669 | ADJUSTABLEWIDEBRACK ET | Karton wysylkowy 400 | 175 mm x 145 mm x 110 mm | 2.79 dm ³ | 1087.00 g |
| 4052899999800 | FX-QMW-G1 -BGPL-DIV1 | Karton wysylkowy 400 | 175 mm x 145 mm x 110 mm | 2.79 dm ³ | 687.00 g |

Wymieniony kod produktu oznacza najmniejszą ilość produktu, jaka może być zamówiona. Jednostka transportowa może zawierać jedną sztukę lub więcej. Składając zamówienie prosimy o zamawianie ilości odpowiadających jednej lub wielokrotności jednostki transportowej.

Akcesoria opcjonalne

Karta katalogowa rodziny produktów

| Opis produktu | Nazwa akcesorium | Kod akcesorium |
|------------------------|-------------------------|-----------------|
| FX-QMW-G1 -TU26H25-300 | FX-QMW-G1 -SMME-DIV1 | ▶ 4052899446830 |
| FX-QMW-G1 -TU26H25-300 | FX-QMW-G1 -CFDB-300 | ▶ 4052899447806 |
| FX-QMW-G1 -TU26H25-300 | FX-QMW-G1 -CRD-300 | ▶ 4052899447035 |
| FX-QMW-G1 -TU26H25-300 | FX-QMW-G1 -EFGP-TU26H25 | ▶ 4052899450240 |
| FX-QMW-G1 -TU26H25-300 | FX-QMW-G1 -CFTP-300 | ▶ 4052899999787 |
| FX-QMW-G1 -TU26H25-300 | FX-QMW-G1 -BGPL-DIV1 | ▶ 4052899999800 |
| FX-QMW-G1 -TU26H25-300 | FX-QMW-G1 -ERGP-DIV1 | ▶ 4052899999824 |
| FX-QMW-G1 -TU26H25-300 | ADJUSTABLEWIDEBRACKET | ▶ 4052899600669 |

Oświadczenie

Zastrzega się możliwość zmian bez uprzedzenia. Błędy i ominięcia są możliwe. Należy zawsze upewnić się czy korzystasz z najnowszej wersji katalogu.