

FX-QMS-G1-TU16H12

Accessories for Flexible LED strips

Cechy produktu

- Compatible with TEC Flex



Korzyści ze stosowania produktu

- Profile aluminiowe – wytrzymałe i odporne na korozję dzięki anodowanej powłoce

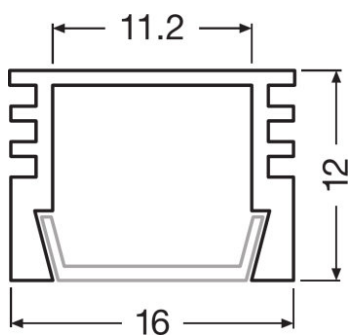
Karta katalogowa rodziny produktów

Dane techniczne

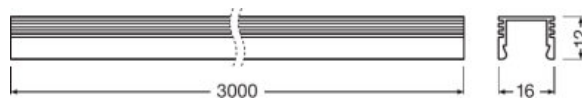
Opis produktu	Wymiary i waga				Dane logistyczne
	Wysokość	Szerokość	Długość	Masa produktu	Kod taryfy celnej
FX-QMS-G1 -TU16H12-300	12,0 mm	16,0 mm	3000 mm	420,00 g	760429909000
FX-QMS-G1 -EFGP-TU16H12LS	12,0 mm	9,5 mm	16,0 mm	0,70 g	392690979000
FX-QMS-G1 -EFGH-TU16H12LS	9,5 mm	16,0 mm	16,0 mm	1,00 g	392690979000
FX-QMS-G1 -CFDB-300	4,0 mm	11,0 mm	3000 mm	51,75 g	391690509000
FX-QMS-G1 -CFTL-300	4,0 mm	12,0 mm	3000 mm	58,50 g	392690979000
ADJUSTABLESLIMBRACKET	9,5 mm	20,0 mm	17,0 mm	2,00 g	761699909900
FX-QMS-G1 -BMZI-DIV1	9,5 mm	20,0 mm	17,0 mm	1,40 g	761699909900

Opis produktu	Environmental information Information according Art. 33 of EU Regulation (EC) 1907/2006 (REACH)			
	Date of Declaration	Primary Article Identifier	Candidate List Substance 1	Declaration No. in SCIP database
FX-QMS-G1 -TU16H12-300	30-08-2022	4052899448964	No declarable substances contained	No declarable substances contained
FX-QMS-G1 -EFGP-TU16H12LS	30-08-2022	4052899449183	No declarable substances contained	No declarable substances contained
FX-QMS-G1 -EFGH-TU16H12LS	11-02-2022	4052899999848	No declarable substances contained	No declarable substances contained
FX-QMS-G1 -CFDB-300	30-08-2022	4052899446991	No declarable substances contained	No declarable substances contained
FX-QMS-G1 -CFTL-300	11-02-2022	4052899999749	No declarable substances contained	No declarable substances contained
ADJUSTABLESLIMBRACKET	11-02-2022	4052899600010	No declarable substances contained	No declarable substances contained
FX-QMS-G1 -BMZI-DIV1	30-08-2022	4052899446861	No declarable substances contained	No declarable substances contained

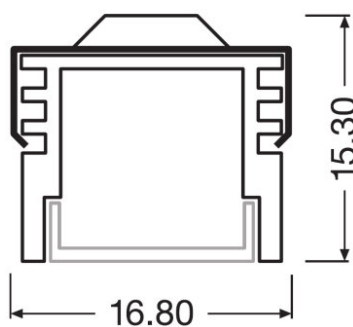
Karta katalogowa rodziny produktów



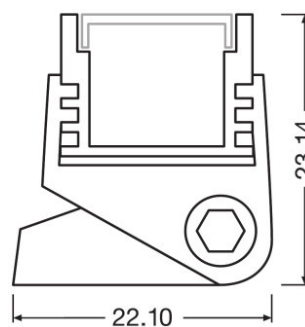
728418_TU16H12



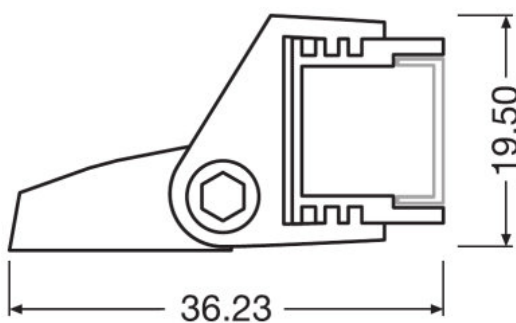
730228_FX-QMS-G1-TU16H12-300



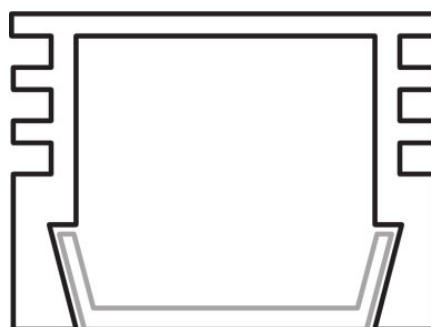
TU16H12 profile + bracket



TU16H12 profile + tiltable bracket

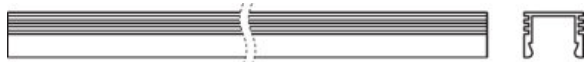


TU16H12 profile + tiltable bracket 90°

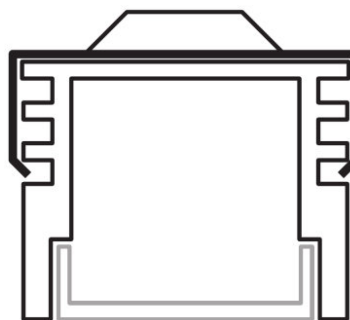


728450_TU16H12

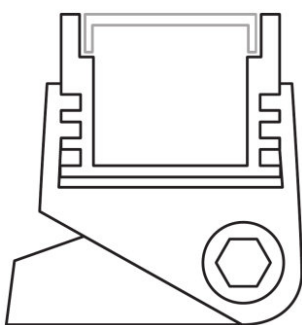
Karta katalogowa rodziny produktów



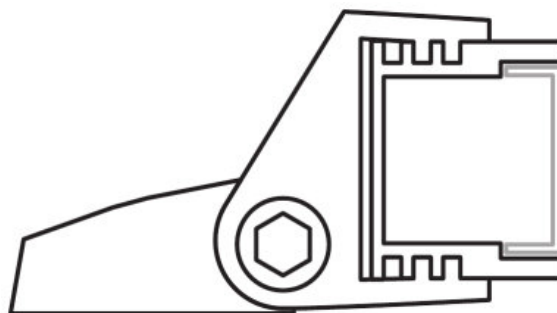
730234_FX-QMS-G1-TU16H12-300



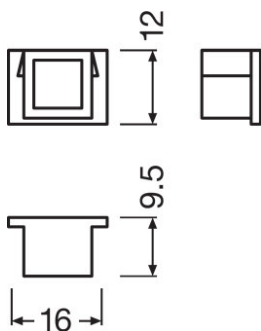
TU16H12 profile + bracket



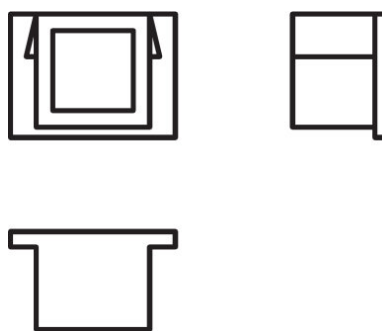
TU16H12 profile + tiltable bracket



TU16H12 profile + tiltable bracket 90°

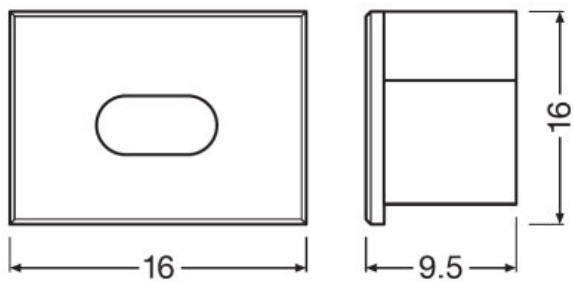


729005_FX-QMS-G1-EFGP-TU16H12LS



729073_FX-QMS-G1-EFGP-TU16H12LS

Karta katalogowa rodziny produktów



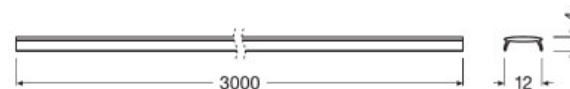
FX-QMS-G1-EFGH-TU16H12LS



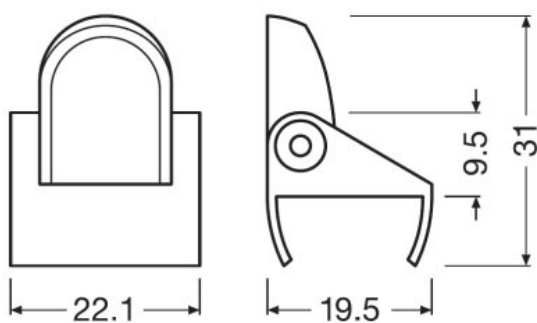
729001_FX-QMS-G1-CFDB-300



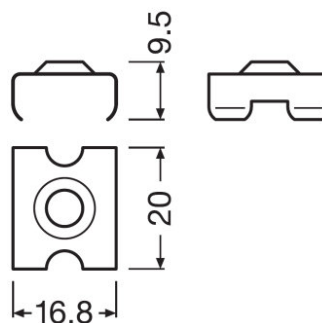
729069_FX-QMS-G1-CFDB-300



FX-QMS-G1-CFTL-300

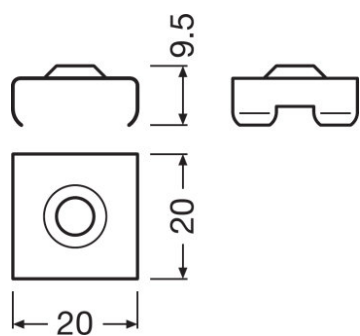


ADJUSTABLESLIMBRACKET

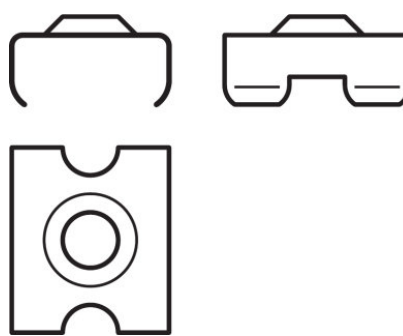


729002_FX-QMS-G1-BMZI-DIV1

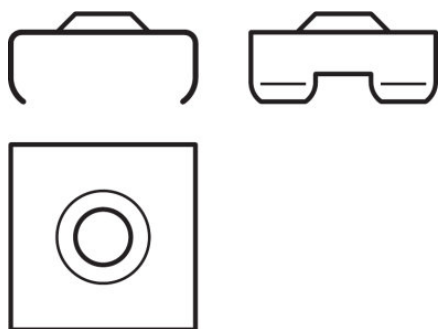
Karta katalogowa rodziny produktów



729003_FX-QMS-G1-BMZI-T45D19H19



729070_FX-QMS-G1-BMZI-DIV1



729071_FX-QMS-G1-BMZI-T45D19H19



Wskazówki dotyczące zastosowania

Więcej szczegółowych informacji dotyczących grafik i zastosowania znajduje się w karcie katalogowej produktu

Sprzedaż i pomoc techniczna

Sprzedaż i pomoc techniczna www.osram.com

Pobierz dane

Plik	
	Product Datasheet Specification Sheet_Slim Track FX-QMS-G1-TU16H12-300 (EN)
	Broszury Light is freedom of design (EN)

Karta katalogowa rodziny produktów

	Dane CAD CAD file slim profile TU16H12
	Eulumdat Eulumdat_FX-QMS-G1-TU16H12-300_CFDL
	Eulumdat Eulumdat_FX-QMS-G1-TU16H12-300_CFDB
	Product Datasheet Specification Sheet Slim Track FX-QMS-G1-TU16H12LS-300 (EN)
	Product Datasheet Specification Sheet Slim Track FX-QMS-G1-T45D19H19-300 (EN)
	Product Datasheet Specification Sheet Slim Track FX-QMS-G1-TU15H6-300 (EN)
	Product Datasheet Specification Sheet Slim Track FX-QMS-G1-TU15H6W3-300 (EN)
	Product Datasheet Specification Sheet Slim Track FX-QMS-G1-TU16H12W3-300 (EN)
	Product Datasheet Specification Sheet Wide Profile FX-QMS-G1-TR19H16-300

Dane logistyczne

Kod produktu	Opis produktu	Opakowanie (liczba produktów / opakowanie)	Wymiary (długość x szerokość x wysokość)	Objętość	Waga brutto
4052899448964	FX-QMS-G1 -TU16H12-300	Karton wysyłkowy 20	3020 mm x 100 mm x 100 mm	30.20 dm ³	9420.00 g
4052899449183	FX-QMS-G1 -EFGP-TU16H12LS	Karton wysyłkowy 400	175 mm x 145 mm x 110 mm	2.79 dm ³	386.00 g
4052899999848	FX-QMS-G1 -EFGH-TU16H12LS	Karton wysyłkowy 400	175 mm x 145 mm x 110 mm	2.79 dm ³	506.00 g
4052899446991	FX-QMS-G1 -CFDB-300	Karton wysyłkowy 40	3060 mm x 225 mm x 225 mm	154.91 dm ³	3293.00 g
4052899999749	FX-QMS-G1 -CFTL-300	Karton wysyłkowy 40	3020 mm x 80 mm x 30 mm	7.25 dm ³	2880.00 g
4052899600010	ADJUSTABLESLIMBRACK ET	Karton wysyłkowy 400	175 mm x 145 mm x 110 mm	2.79 dm ³	1087.00 g
4052899446861	FX-QMS-G1 -BMZI-DIV1	Karton wysyłkowy 400	175 mm x 145 mm x 110 mm	2.79 dm ³	847.00 g

Wymieniony kod produktu oznacza najmniejszą ilość produktu, jaka może być zamówiona. Jednostka transportowa może zawierać jedną sztukę lub więcej. Składając zamówienie prosimy o zamawianie ilości odpowiadających jednej lub wielokrotności jednostki transportowej.

Akcesoria opcjonalne

Karta katalogowa rodziny produktów

Opis produktu	Nazwa akcesorium	Kod akcesorium
FX-QMS-G1 -TU16H12-300	FX-QMS-G1 -CFDB-300	▶ 4052899446991
FX-QMS-G1 -TU16H12-300	FX-QMS-G1 -BMZI-DIV1	▶ 4052899446861
FX-QMS-G1 -TU16H12-300	FX-QMS-G1 -EFGP-TU16H12LS	▶ 4052899449183
FX-QMS-G1 -TU16H12-300	FX-QMS-G1 -CFTL-300	▶ 4052899999749
FX-QMS-G1 -TU16H12-300	FX-QMS-G1 -EFGH-TU16H12LS	▶ 4052899999848
FX-QMS-G1 -TU16H12-300	ADJUSTABLESLIMBRACKET	▶ 4052899600010

Oświadczenie

Zastrzega się możliwość zmian bez uprzedzenia. Błędy i ominięcia są możliwe. Należy zawsze upewnić się czy korzystasz z najnowszej wersji katalogu.