

## FX-QMS-G1 -BMZI-T45D19H19

FX-QMS-G1-T45D19H19 | Accessories for Flexible LED strips

### Cechy produktu

- Compatible with TEC Flex



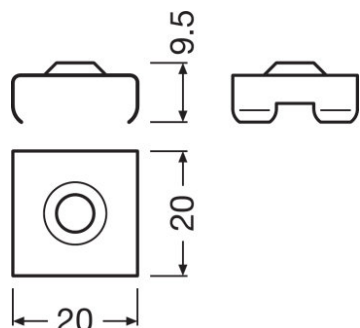
### Korzyści ze stosowania produktu

- Profile aluminiowe – wytrzymałe i odporne na korozję dzięki anodowanej powłoce

## Karta katalogowa produktu

### Dane techniczne

#### Wymiary i waga



Masa produktu	1,43 g
Długość	20,0 mm
Szerokość	20,0 mm
Wysokość	9,5 mm



#### Dane logistyczne

Kod taryfy celnej	761699909900
-------------------	--------------

#### Environmental information

Information according Art. 33 of EU Regulation (EC) 1907/2006 (REACH)	
Date of Declaration	30-08-2022
Primary Article Identifier	4052899446960
Candidate List Substance 1	No declarable substances contained
Declaration No. in SCIP database	No declarable substances contained

#### Pobierz dane

Plik	
	Product Datasheet Specification Sheet Slim Track FX-QMS-G1-T45D19H19-300 (EN)
	Broszury Light is freedom of design (EN)

## Karta katalogowa produktu

---

### Dane logistyczne

Kod produktu	Opis produktu	Opakowanie (liczba produktów / opakowanie)	Wymiary (długość x szerokość x wysokość)	Objętość	Waga brutto
4052899446960	FX-QMS-G1 -BMZI-T45D19H19	Karton wysylkowy 400	175 mm x 145 mm x 110 mm	2.79 dm <sup>3</sup>	676.00 g

---

Wymieniony kod produktu oznacza najmniejszą ilość produktu, jaka może być zamówiona. Jednostka transportowa może zawierać jedną sztukę lub więcej. Składając zamówienie prosimy o zamawianie ilości odpowiadających jednej lub wielokrotności jednostki transportowej.

---

### Oświadczenie

Subject to change without notice. Errors and omission excepted. Always make sure to use the most recent release.