

## FX-QMS-G1-T45D19H19

Accessories for Flexible LED strips

### Cechy produktu

- Compatible with TEC Flex



### Korzyści ze stosowania produktu

- Profile aluminiowe – wytrzymałe i odporne na korozję dzięki anodowanej powłoce

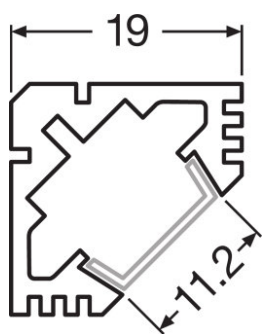
## Karta katalogowa rodziny produktów

### Dane techniczne

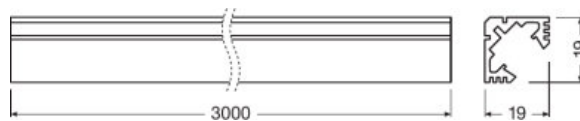
Opis produktu	Wymiary i waga				Dane logistyczne
	Wysokość	Szerokość	Długość	Masa produktu	Kod taryfy celnej
FX-QMS-G1 -T45D19H19-300	19,0 mm	19,0 mm	3000 mm	945,00 g	760429909000
FX-QMS-G1 -EFGP-T45D19H19	10,0 mm	17,5 mm	26,0 mm	0,80 g	392690979000
FX-QMS-G1 -BMZI-T45D19H19	9,5 mm	20,0 mm	20,0 mm	1,43 g	761699909900
FX-QMS-G1 -EFGH-T45D19H19	19,0 mm	10,0 mm	19,0 mm	1,00 g	392690979000
FX-QMS-G1 -CFDB-300	4,0 mm	11,0 mm	3000 mm	51,75 g	391690509000
FX-QMS-G1 -CFTL-300	4,0 mm	12,0 mm	3000 mm	58,50 g	392690979000

Opis produktu	Environmental information Information according Art. 33 of EU Regulation (EC) 1907/2006 (REACH)			
	Date of Declaration	Primary Article Identifier	Candidate List Substance 1	Declaration No. in SCIP database
FX-QMS-G1 -T45D19H19-300	30-08-2022	4052899448667	No declarable substances contained	No declarable substances contained
FX-QMS-G1 -EFGP-T45D19H19	30-08-2022	4052899450028	No declarable substances contained	No declarable substances contained
FX-QMS-G1 -BMZI-T45D19H19	30-08-2022	4052899446960	No declarable substances contained	No declarable substances contained
FX-QMS-G1 -EFGH-T45D19H19	11-02-2022	4052899999862	No declarable substances contained	No declarable substances contained
FX-QMS-G1 -CFDB-300	30-08-2022	4052899446991	No declarable substances contained	No declarable substances contained
FX-QMS-G1 -CFTL-300	11-02-2022	4052899999749	No declarable substances contained	No declarable substances contained

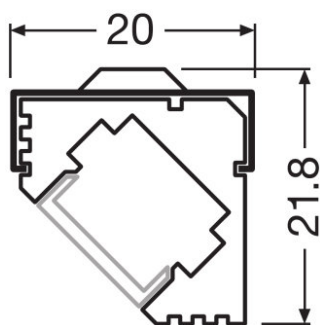
# Karta katalogowa rodziny produktów



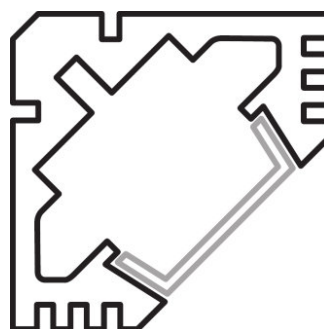
728409\_T45D19H19



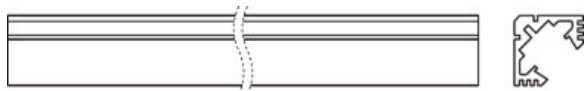
728989\_FX-QMS-G1-T45D19H19-300



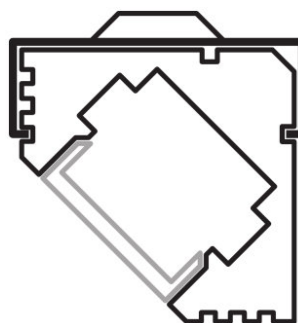
profileT45D19H19+bracket



728441\_T45D19H19

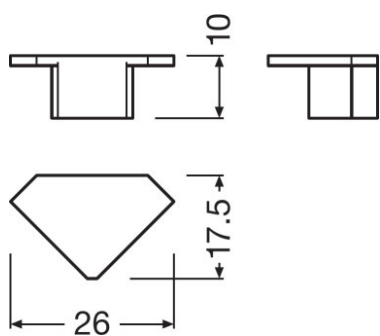


729056\_FX-QMS-G1-T45D19H19-300

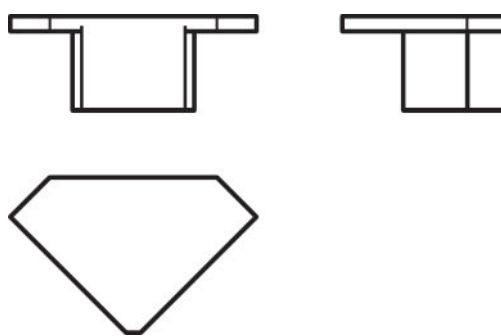


profileT45D19H19+bracket

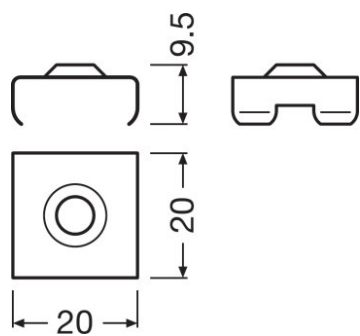
## Karta katalogowa rodziny produktów



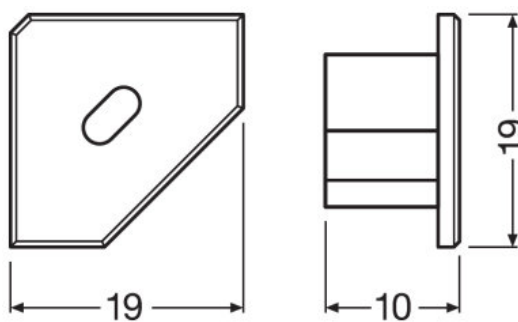
729009\_FX-QMS-G1-EFGP-T45D19H19



729077\_FX-QMS-G1-EFGP-T45D19H19



729003\_FX-QMS-G1-BMZI-T45D19H19



FX-QMS-G1-EFGH-T45D19H19



729001\_FX-QMS-G1-CFDB-300



729069\_FX-QMS-G1-CFDB-300

## Karta katalogowa rodziny produktów



FX-QMS-G1-CFTL-300










### Wskazówki dotyczące zastosowania

Więcej szczegółowych informacji dotyczących grafik i zastosowania znajduje się w karcie katalogowej produktu

### Sprzedaż i pomoc techniczna

Sprzedaż i pomoc techniczna [www.osram.com](http://www.osram.com)

### Pobierz dane

Plik	
	Product Datasheet Specification Sheet Slim Track FX-QMS-G1-T45D19H19-300 (EN)
	Broszury Light is freedom of design (EN)
	Dane CAD CAD file slim profile T45D19H19
	Eulumdat Eulumdat_FX-QMS-G1-T45D19H19-300_CFDL
	Eulumdat Eulumdat_FX-QMS-G1-T45D19H19-300_CFDB
	Product Datasheet Specification Sheet Slim Track FX-QMS-G1-TU15H6-300 (EN)
	Product Datasheet Specification Sheet Slim Track FX-QMS-G1-TU15H6W3-300 (EN)
	Product Datasheet Specification Sheet Slim Track FX-QMS-G1-TU16H12LS-300 (EN)
	Product Datasheet Specification Sheet Slim Track FX-QMS-G1-TU16H12W3-300 (EN)

## Karta katalogowa rodziny produktów



Product Datasheet  
Specification Sheet Slim Track FX-QMS-G1-TU16H12-300 (EN)



Product Datasheet  
Specification Sheet Wide Profile FX-QMS-G1-TR19H16-300

### Dane logistyczne

Kod produktu	Opis produktu	Opakowanie (liczba produktów / opakowanie)	Wymiary (długość x szerokość x wysokość)	Objętość	Waga brutto
4052899448667	FX-QMS-G1 - T45D19H19-300	Karton wysylkowy 4	3020 mm x 200 mm x 200 mm	120.80 dm <sup>3</sup>	5720.00 g
4052899450028	FX-QMS-G1 -EFGP-T45D19H19	Karton wysylkowy 400	175 mm x 145 mm x 110 mm	2.79 dm <sup>3</sup>	426.00 g
4052899446960	FX-QMS-G1 -BMZI-T45D19H19	Karton wysylkowy 400	175 mm x 145 mm x 110 mm	2.79 dm <sup>3</sup>	676.00 g
4052899999862	FX-QMS-G1 -EFGH-T45D19H19	Karton wysylkowy 400	175 mm x 145 mm x 100 mm	2.54 dm <sup>3</sup>	506.00 g
4052899446991	FX-QMS-G1 -CFDB-300	Karton wysylkowy 40	3060 mm x 225 mm x 225 mm	154.91 dm <sup>3</sup>	3293.00 g
4052899999749	FX-QMS-G1 -CFTL-300	Karton wysylkowy 40	3020 mm x 80 mm x 30 mm	7.25 dm <sup>3</sup>	2880.00 g

Wymieniony kod produktu oznacza najmniejszą ilość produktu, jaka może być zamówiona. Jednostka transportowa może zawierać jedną sztukę lub więcej. Składając zamówienie prosimy o zamawianie ilości odpowiadających jednej lub wielokrotności jednostki transportowej.

### Aksesoria opcjonalne

Opis produktu	Nazwa akcesorium	Kod akcesorium
FX-QMS-G1 -T45D19H19-300	FX-QMS-G1 -CFDB-300	▶ 4052899446991
FX-QMS-G1 -T45D19H19-300	FX-QMS-G1 -EFGP-T45D19H19	▶ 4052899450028
FX-QMS-G1 -T45D19H19-300	FX-QMS-G1 -BMZI-T45D19H19	▶ 4052899446960
FX-QMS-G1 -T45D19H19-300	FX-QMS-G1 -CFTL-300	▶ 4052899999749
FX-QMS-G1 -T45D19H19-300	FX-QMS-G1 -EFGH-T45D19H19	▶ 4052899999862

### Oświadczenie

Zastrzega się możliwość zmian bez uprzedzenia. Błędy i ominięcia są możliwe. Należy zawsze upewnić się czy korzystasz z najnowszej wersji katalogu.