

## FX-QMS-G1-TU15H6W3

Accessories for Flexible LED strips

### Cechy produktu

- Compatible with LINEARlight Flex and TEC Flex
- Compatible with LINEARlight Flex and TEC Flex



### Korzyści ze stosowania produktu

- Profile aluminiowe – wytrzymałe i odporne na korozję dzięki anodowanej powłoce

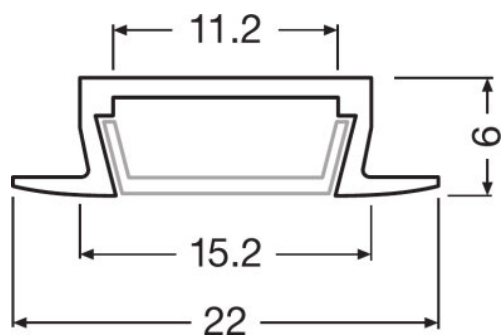
## Karta katalogowa rodziny produktów

### Dane techniczne

Opis produktu	Wymiary i waga				Dane logistyczne
	Wysokość	Szerokość	Długość	Masa produktu	Kod taryfy celnej
FX-QMS-G1 -TU15H6W3-300	6,0 mm	22,0 mm	3000 mm	267,00 g	760429909000
FX-QMS-G1 -EFGP-TU15H6W3	6,0 mm	19,0 mm	22,0 mm	0,58 g	392690979000
FX-QMS-G1 -EFGH-TU15H6W3	6,0 mm	19,0 mm	22,0 mm	1,00 g	392690979000
FX-QMS-G1 -CFDB-300	4,0 mm	11,0 mm	3000 mm	51,75 g	391690509000
FX-QMS-G1 -CFTL-300	4,0 mm	12,0 mm	3000 mm	58,50 g	392690979000

Opis produktu	Environmental information Information according Art. 33 of EU Regulation (EC) 1907/2006 (REACH)			
	Date of Declaration	Primary Article Identifier	Candidate List Substance 1	Declaration No. in SCIP database
FX-QMS-G1 -TU15H6W3-300	30-08-2022	4052899448889	No declarable substances contained	No declarable substances contained
FX-QMS-G1 -EFGP-TU15H6W3	30-08-2022	4052899449138	No declarable substances contained	No declarable substances contained
FX-QMS-G1 -EFGH-TU15H6W3	02-02-2022	4052899999947	No declarable substances contained	No declarable substances contained
FX-QMS-G1 -CFDB-300	30-08-2022	4052899446991	No declarable substances contained	No declarable substances contained
FX-QMS-G1 -CFTL-300	11-02-2022	4052899999749	No declarable substances contained	No declarable substances contained

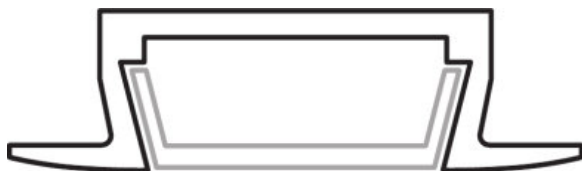
Karta katalogowa rodziny produktów



728417\_TU15H6W3



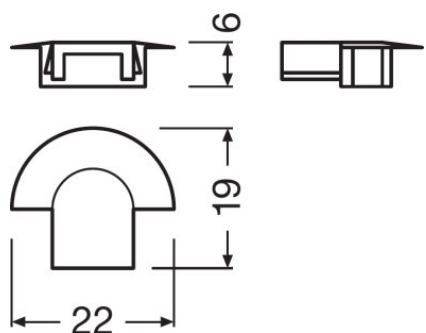
728998\_FX-QMS-G1-TU15H6W3-3000



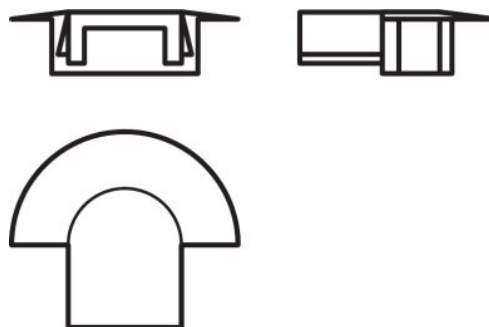
728449\_TU15H6W3



729120\_FX-QMS-G1-TU15H6W3-3000

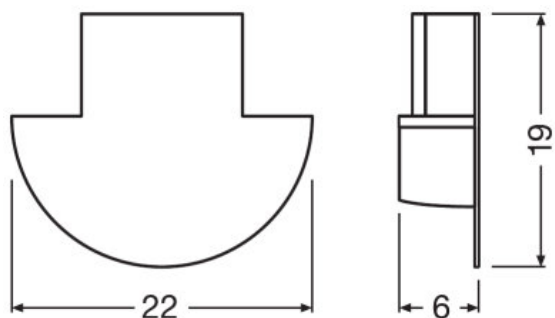


729004\_FX-QMS-G1-EFGP-TU15H6W3

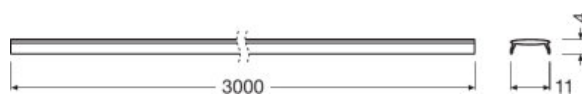


729072\_FX-QMS-G1-EFGP-TU15H6W3

## Karta katalogowa rodziny produktów



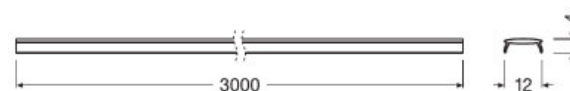
FX-QMS-G1-EFGH-TU15H6W3



729001\_FX-QMS-G1-CFDB-300



729069\_FX-QMS-G1-CFDB-300



FX-QMS-G1-CFTL-300



### Wskazówki dotyczące zastosowania

Więcej szczegółowych informacji dotyczących grafik i zastosowania znajduje się w karcie katalogowej produktu

### Sprzedaż i pomoc techniczna

Sprzedaż i pomoc techniczna [www.osram.com](http://www.osram.com)

### Pobierz dane

Plik	
	Product Datasheet Specification Sheet Slim Track FX-QMS-G1-TU15H6W3-300 (EN)
	Broszury Light is freedom of design (EN)

## Karta katalogowa rodziny produktów

	Dane CAD CAD file slim profile TU15H6W3
	Product Datasheet Specification Sheet Slim Track FX-QMS-G1-T45D19H19-300 (EN)
	Product Datasheet Specification Sheet Slim Track FX-QMS-G1-TU15H6-300 (EN)
	Product Datasheet Specification Sheet Slim Track FX-QMS-G1-TU16H12LS-300 (EN)
	Product Datasheet Specification Sheet Slim Track FX-QMS-G1-TU16H12W3-300 (EN)
	Product Datasheet Specification Sheet Slim Track FX-QMS-G1-TU16H12-300 (EN)
	Product Datasheet Specification Sheet Wide Profile FX-QMS-G1-TR19H16-300

### Dane logistyczne

Kod produktu	Opis produktu	Opakowanie (liczba produktów / opakowanie)	Wymiary (długość x szerokość x wysokość)	Objętość	Waga brutto
4052899448889	FX-QMS-G1 -TU15H6W3-300	Karton wysyłkowy 40	3020 mm x 100 mm x 100 mm	30.20 dm <sup>3</sup>	11760.00 g
4052899449138	FX-QMS-G1 -EFGP-TU15H6W3	Karton wysyłkowy 400	175 mm x 145 mm x 110 mm	2.79 dm <sup>3</sup>	336.00 g
4052899999947	FX-QMS-G1 -EFGH-TU15H6W3	Karton wysyłkowy 400	175 mm x 145 mm x 110 mm	2.79 dm <sup>3</sup>	506.00 g
4052899446991	FX-QMS-G1 -CFDB-300	Karton wysyłkowy 40	3060 mm x 225 mm x 225 mm	154.91 dm <sup>3</sup>	3293.00 g
4052899999749	FX-QMS-G1 -CFTL-300	Karton wysyłkowy 40	3020 mm x 80 mm x 30 mm	7.25 dm <sup>3</sup>	2880.00 g

Wymieniony kod produktu oznacza najmniejszą ilość produktu, jaka może być zamówiona. Jednostka transportowa może zawierać jedną sztukę lub więcej. Składając zamówienie prosimy o zamawianie ilości odpowiadających jednej lub wielokrotności jednostki transportowej.

### Akcesoria opcjonalne

Opis produktu	Nazwa akcesorium	Kod akcesorium
FX-QMS-G1 -TU15H6W3-300	FX-QMS-G1 -CFDB-300	▶ 4052899446991
FX-QMS-G1 -TU15H6W3-300	FX-QMS-G1 -EFGP-TU15H6W3	▶ 4052899449138
FX-QMS-G1 -TU15H6W3-300	FX-QMS-G1 -CFTL-300	▶ 4052899999749
FX-QMS-G1 -TU15H6W3-300	FX-QMS-G1 -EFGH-TU15H6W3	▶ 4052899999947

## Karta katalogowa rodziny produktów

---

### Oświadczenie

Zastrzega się możliwość zmian bez uprzedzenia. Błędy i ominięcia są możliwe. Należy zawsze upewnić się czy korzystasz z najnowszej wersji katalogu.