

FX-QMS-G1-TU15H6

Accessories for Flexible LED strips

Cechy produktu

- Compatible with LINEARlight Flex and TEC Flex
- Compatible with LF Protect and TF Protect without cover



Korzyści ze stosowania produktu

- Profile aluminiowe – wytrzymałe i odporne na korozję dzięki anodowanej powłoce

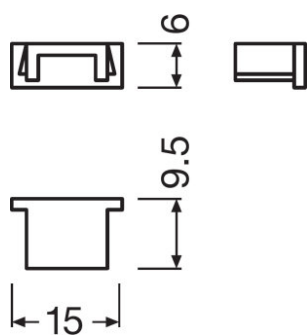
Karta katalogowa rodziny produktów

Dane techniczne

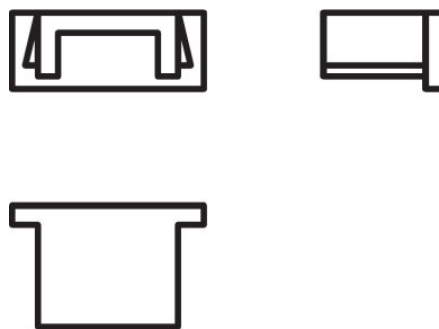
Opis produktu	Wymiary i waga				Dane logistyczne
	Wysokość	Szerokość	Długość	Masa produktu	Kod taryfy celnej
FX-QMS-G1 -EFGP-TU15H6	6,0 mm	9,5 mm	15,0 mm	0,33 g	392690979000
FX-QMS-G1 -TU15H6-300	6,0 mm	15,2 mm	3000 mm	245,00 g	760429909000
FX-QMS-G1 -EFGH-TU15H6	6,0 mm	9,5 mm	15,0 mm	1,00 g	392690979000
FX-QMS-G1 -CFDB-300	4,0 mm	11,0 mm	3000 mm	51,75 g	391690509000
FX-QMS-G1 -CFTL-300	4,0 mm	12,0 mm	3000 mm	58,50 g	392690979000
ADJUSTABLESLIMBRACKET	9,5 mm	20,0 mm	17,0 mm	2,00 g	761699909900
FX-QMS-G1 -BMZI-DIV1	9,5 mm	20,0 mm	17,0 mm	1,40 g	761699909900

Opis produktu	Environmental information Information according Art. 33 of EU Regulation (EC) 1907/2006 (REACH)			
	Date of Declaration	Primary Article Identifier	Candidate List Substance 1	Declaration No. in SCIP database
FX-QMS-G1 -EFGP-TU15H6	30-08-2022	4052899449107	No declarable substances contained	No declarable substances contained
FX-QMS-G1 -TU15H6-300	30-08-2022	4052899448865	No declarable substances contained	No declarable substances contained
FX-QMS-G1 -EFGH-TU15H6	11-02-2022	405289999923	No declarable substances contained	No declarable substances contained
FX-QMS-G1 -CFDB-300	30-08-2022	4052899446991	No declarable substances contained	No declarable substances contained
FX-QMS-G1 -CFTL-300	11-02-2022	4052899999749	No declarable substances contained	No declarable substances contained
ADJUSTABLESLIMBRACKET	11-02-2022	4052899600010	No declarable substances contained	No declarable substances contained
FX-QMS-G1 -BMZI-DIV1	30-08-2022	4052899446861	No declarable substances contained	No declarable substances contained

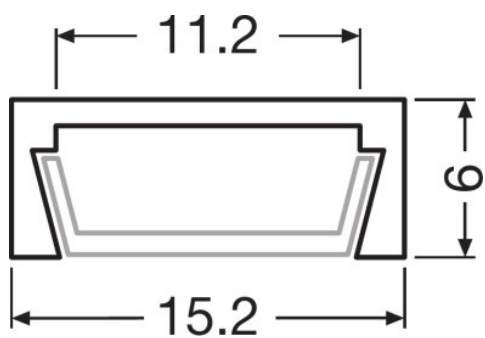
Karta katalogowa rodziny produktów



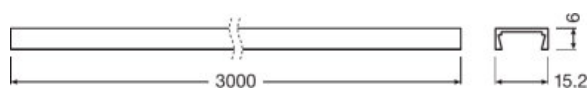
729006_FX-QMS-G1-EFGP-TU15H6



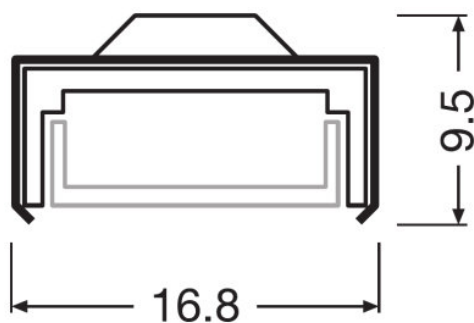
729074_FX-QMS-G1-EFGP-TU15H6



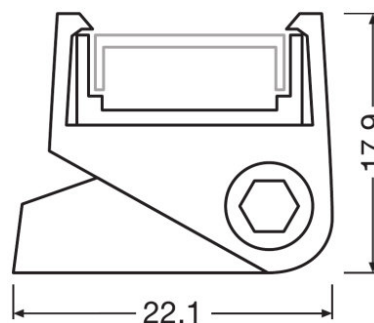
728416_TU15H6-300



728996_FX-QMS-G1-TU15H6-300

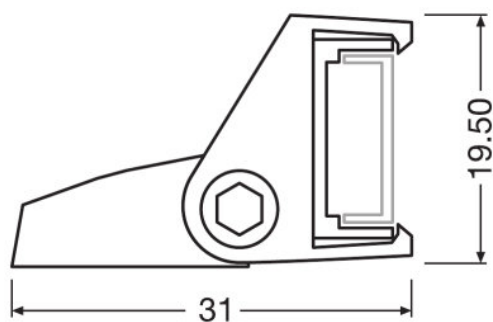


TU15H6 profile + bracket

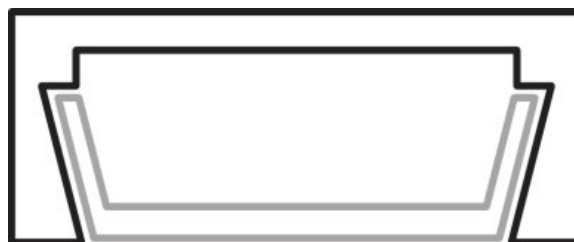


TU15H6 profile + tiltable bracket

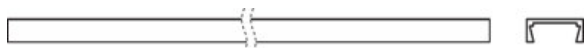
Karta katalogowa rodziny produktów



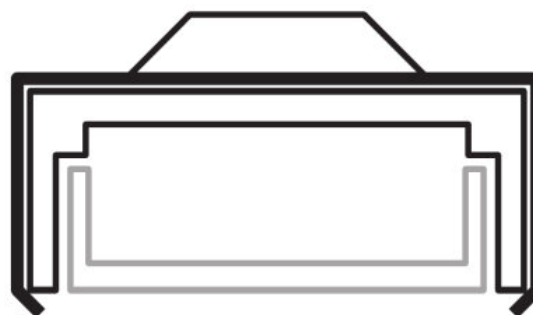
TU15H6 profile + tiltable bracket 90°



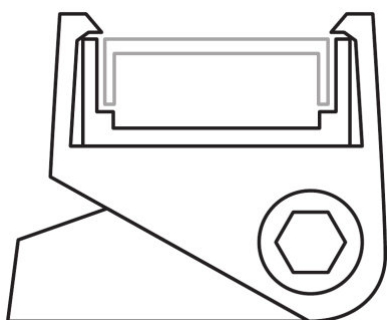
728448_TU15H6-300



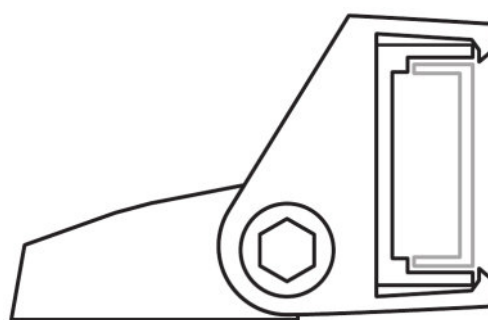
729063_FX-QMS-G1-TU15H6-300



TU15H6 profile + bracket

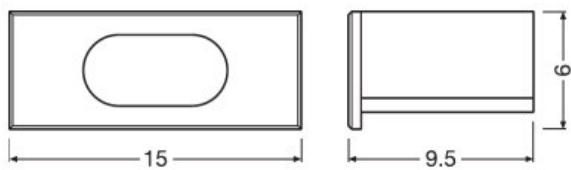


TU15H6 profile + tiltable bracket



TU15H6 profile + tiltable bracket 90°

Karta katalogowa rodziny produktów



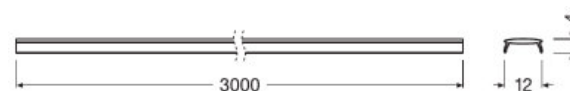
FX-QMS-G1-EFGH-TU15H6



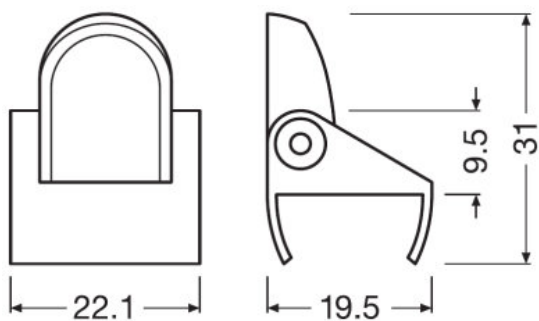
729001_FX-QMS-G1-CFDB-300



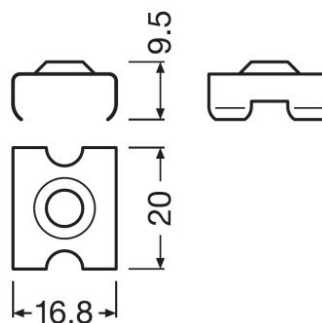
729069_FX-QMS-G1-CFDB-300



FX-QMS-G1-CFTL-300

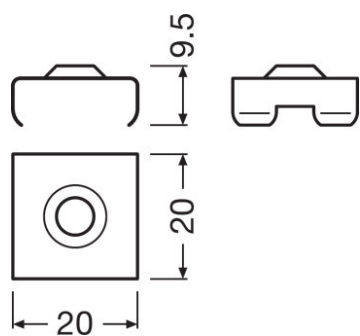


ADJUSTABLESLIMBRACKET

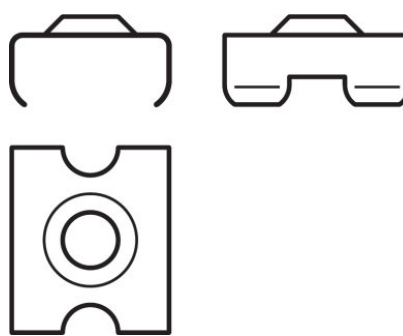


729002_FX-QMS-G1-BMZI-DIV1

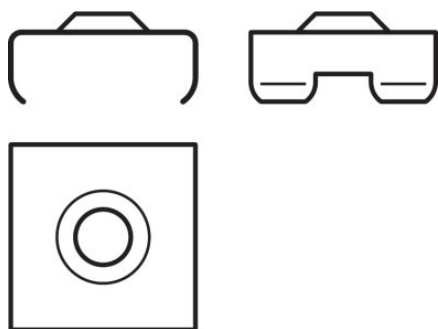
Karta katalogowa rodziny produktów



729003_FX-QMS-G1-BMZI-T45D19H19



729070_FX-QMS-G1-BMZI-DIV1



729071_FX-QMS-G1-BMZI-T45D19H19



Wskazówki dotyczące zastosowania

Więcej szczegółowych informacji dotyczących grafik i zastosowania znajduje się w karcie katalogowej produktu



Sprzedaż i pomoc techniczna

Sprzedaż i pomoc techniczna www.osram.com

Pobierz dane

Plik	
	Product Datasheet Specification Sheet Slim Track FX-QMS-G1-TU15H6-300 (EN)
	Broszury Light is freedom of design (EN)

Karta katalogowa rodziny produktów

	Dane CAD CAD file slim profile TU15H6
	Eulumdat Eulumdat_FX-QMS-G1-TU15H6-300_CFDL
	Product Datasheet Specification Sheet Slim Track FX-QMS-G1-T45D19H19-300 (EN)
	Product Datasheet Specification Sheet Slim Track FX-QMS-G1-TU15H6W3-300 (EN)
	Product Datasheet Specification Sheet Slim Track FX-QMS-G1-TU16H12LS-300 (EN)
	Product Datasheet Specification Sheet Slim Track FX-QMS-G1-TU16H12W3-300 (EN)
	Product Datasheet Specification Sheet Slim Track FX-QMS-G1-TU16H12-300 (EN)
	Product Datasheet Specification Sheet Wide Profile FX-QMS-G1-TR19H16-300

Dane logistyczne

Kod produktu	Opis produktu	Opakowanie (liczba produktów / opakowanie)	Wymiary (długość x szerokość x wysokość)	Objętość	Waga brutto
4052899449107	FX-QMS-G1 -EFGP-TU15H6	Karton wysyłkowy 400	177 mm x 140 mm x 70 mm	1.73 dm ³	213.00 g
4052899448865	FX-QMS-G1 -TU15H6-300	Karton wysyłkowy 40	3020 mm x 100 mm x 100 mm	30.20 dm ³	10880.00 g
4052899999923	FX-QMS-G1 -EFGH-TU15H6	Karton wysyłkowy 400	177 mm x 140 mm x 70 mm	1.73 dm ³	483.00 g
4052899446991	FX-QMS-G1 -CFDB-300	Karton wysyłkowy 40	3060 mm x 225 mm x 225 mm	154.91 dm ³	3293.00 g
4052899999749	FX-QMS-G1 -CFTL-300	Karton wysyłkowy 40	3020 mm x 80 mm x 30 mm	7.25 dm ³	2880.00 g
4052899600010	ADJUSTABLESLIMBRACK ET	Karton wysyłkowy 400	175 mm x 145 mm x 110 mm	2.79 dm ³	1087.00 g
4052899446861	FX-QMS-G1 -BMZI-DIV1	Karton wysyłkowy 400	175 mm x 145 mm x 110 mm	2.79 dm ³	847.00 g

Wymieniony kod produktu oznacza najmniejszą ilość produktu, jaka może być zamówiona. Jednostka transportowa może zawierać jedną sztukę lub więcej. Składając zamówienie prosimy o zamawianie ilości odpowiadających jednej lub wielokrotności jednostki transportowej.

Akcesoria opcjonalne

Opis produktu	Nazwa akcesorium	Kod akcesorium
---------------	------------------	----------------

Karta katalogowa rodziny produktów

FX-QMS-G1 -TU15H6-300	FX-QMS-G1 -CFDB-300	▶ 4052899446991
FX-QMS-G1 -TU15H6-300	FX-QMS-G1 -BMZI-DIV1	▶ 4052899446861
FX-QMS-G1 -TU15H6-300	FX-QMS-G1 -EFGP-TU15H6	▶ 4052899449107
FX-QMS-G1 -TU15H6-300	FX-QMS-G1 -CFTL-300	▶ 4052899999749
FX-QMS-G1 -TU15H6-300	FX-QMS-G1 -EFGH-TU15H6	▶ 4052899999923
FX-QMS-G1 -TU15H6-300	ADJUSTABLESLIMBRACKET	▶ 4052899600010

Oświadczenie

Zastrzega się możliwość zmian bez uprzedzenia. Błędy i ominięcia są możliwe. Należy zawsze upewnić się czy korzystasz z najnowszej wersji katalogu.