

## PL-CN111-COB- 2800-930-24D-G2

PrevaLED COIN 111 COB G2 | Moduł LED z wbudowanym układem optycznym i radiatorem



### Cechy produktu

- Color consistency < 2 SDCM
- TM30 compliant
- High flux output up to 4900 lm
- Stopień ochrony: IP20

### Korzyści ze stosowania produktu

- Compact form factor compatible with conventional AR111 lamps
- Precise optical control and free from multi-shadow issue
- Dual mode options in High-Output (HO) and High-Efficacy (HE)

### Obszar zastosowań

- Retail, shop, restaurant, hospitality
- High-end residential
- Przeznaczone do zastosowań wewnętrznych
- Connecting multiple modules in parallel on one LED driver is not permitted
- Connecting multiple modules in series on one LED driver is not recommended
- Do not use in sealed fixtures
- Avoid covering the lens with dust or any object



### Dane techniczne

#### Dane elektryczne

Prąd znamionowy	0,7 A
Napięcie nominalne	36,2 V
Rodzaj prądu	DC
On-mode power	25.50 W
Energy consumption in on-mode [AGGR]	25.5 kWh/1000h <sup>1)</sup>

1) \_

#### Dane fotometryczne

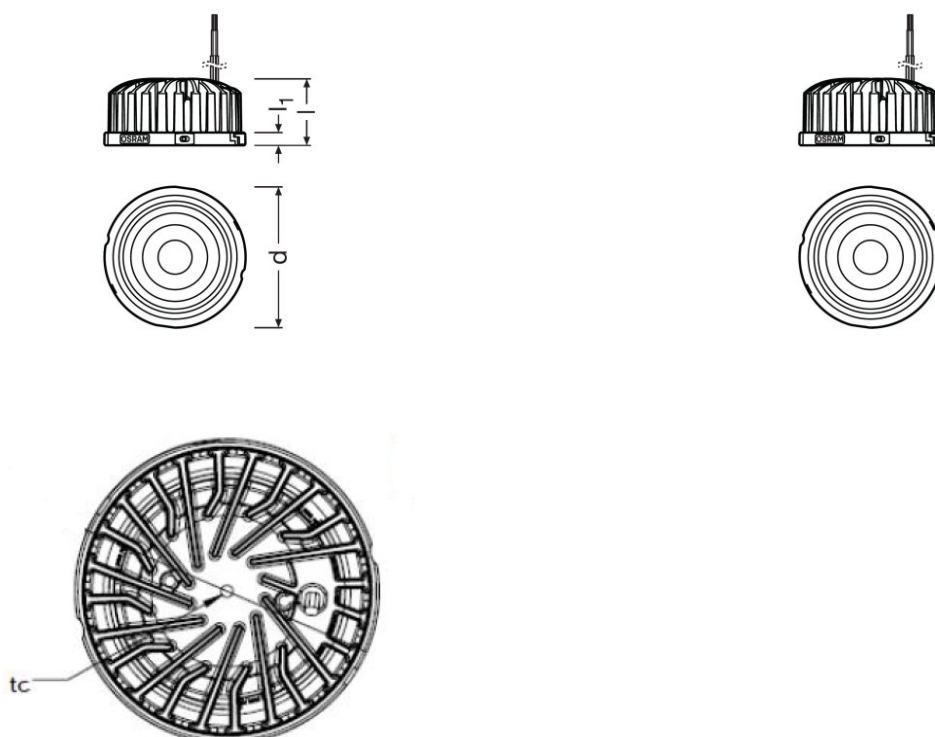
Skuteczność świetlna	98 lm/W
Barwa światła (oznaczenie)	3000 K
Ogólny wskaźnik oddawania barw Ra	90
Correlated color temperature CCT [AGGR]	3000 K
Peak luminous intensity [AGGR]	11649
Colour consistency (McAdam ellipses) [AGGR]	2
Useful luminous flux ( $\Phi_{use}$ ) [AGGR]	2250 lm <sup>1)</sup>

1) 90°

#### Dane świetlne

Czas startu	< 0,5 s
Czas startu (60 %)	< 2,00 s
Kąt rozsyłu światła	20 °

## Wymiary i waga



Średnica	110,0 mm <sup>1)</sup>
Masa produktu	385,00 g
Height EPREL [AGGR]	52.0 mm
Length EPREL [AGGR]	110.0 mm
Width EPREL [AGGR]	110.0 mm

<sup>1)</sup> ±0.5 mm

## Kolory i materiały

Heatsink color	Grey
----------------	------

## Temperatury i warunki pracy

Wydajność temperaturowa wg IEC 62717	65 °C
Maks. temp. w punkcie pomiarowym tc	90 °C
Zakres temperatury otoczenia	-25...+40 °C
Zakres temperatury magazynowania	-40...80 °C

## Trwałość

Liczba cykli włączeniowych	15000
----------------------------	-------

## Karta katalogowa produktu

Lumen maintenance factor LMF [AGGR]	96 <sup>1)</sup>
L70B50 lifetime [AGGR]	50000 h <sup>1)</sup>

1) \_

### Dodatkowe dane produktu

Uwaga dotycząca produktu	Modules perfectly matched to OSRAM OPTOTRONIC LED drivers (see relevant table)/Informacje na temat aktualnych danych fotometrycznych i ważne informacje dotyczące bezpieczeństwa, instalacji i aplikacji, zobacz na <a href="http://www.osram.com">www.osram.com</a> / led-systemy/Wszystkie parametry techniczne odnoszą się do całego modułu. Ze względu na skomplikowany proces wytwarzania diod elektroluminescencyjnych, typowe wartości podawanych powyżej parametrów technicznych LED są jedynie wartościami statystycznymi, które mogą nie odpowiadać wartościom rzeczywistym parametrów technicznych poszczególnych produktów; parametry techniczne poszczególnych produktów mogą się różnić od typowych wartości/Tolerance for optical and electrical data: +/-10%
Lighting technology used [AGGR]	LED

### Możliwości

Ściemnianie	Tak
-------------	-----

### Certyfikaty i Normy

Normy	Wg. IEC 62471/Wg. EN 60598-1/Wg. EN 60529/Wg. EN 55015/Wg. EN 61547/Acc. To EN62031 IEC 605981/CE
Energy efficiency class [AGGR]	F

### Dane logistyczne






Kod taryfy celnej	85395100000
-------------------	-------------

### Environmental information

<b>Information according Art. 33 of EU Regulation (EC) 1907/2006 (REACH)</b>	
Date of Declaration	18-04-2022
Primary Article Identifier	4052899621794
Candidate List Substance 1	No declarable substances contained
Declaration No. in SCIP database	No declarable substances contained

Pobierz dane

## Karta katalogowa produktu

Plik	
	Certyfikaty PL CN111 COB G2 ENEC 181121
	Deklaracje zgodności PL CN111 COB CE 4276330 160623
	Dane CAD PL CN111 COB G2 STEP 160321
	Dane CAD PL CN111 G2 STEP 041121
	IES data PL CN111 COB 2800 930 24D G2.1 IES 250321

### Ecodesign regulation information:

Separate control gear and light sources must be disposed of at certified disposal companies in accordance with Directive 2012/19/EU (WEEE) in the EU and with Waste Electrical and Electronic Equipment (WEEE) Regulations 2013 in the UK. For this purpose, collection points for recycling centres and take-back systems (CRSO) are available from retailers or private disposal companies, which accept separate control gear and light sources free of charge. In this way, raw materials are conserved and materials are recycled.

### Dane logistyczne

Kod produktu	Opis produktu	Opakowanie (liczba produktów / opakowanie)	Wymiary (długość x szerokość x wysokość)	Objętość	Waga brutto
4052899621794	PL-CN111-COB- 2800-930-24D-G2	Karton wysylkowy 12	280 mm x 254 mm x 209 mm	14.86 dm <sup>3</sup>	5443.00 g

Wymieniony kod produktu oznacza najmniejszą ilość produktu, jaka może być zamówiona. Jednostka transportowa może zawierać jedną sztukę lub więcej. Składając zamówienie prosimy o zamawianie ilości odpowiadających jednej lub wielokrotności jednostki transportowej.

### Aksesoria opcjonalne

Opis produktu	Nazwa akcesorium	Kod akcesorium
PL-CN111-COB- 2800-930-24D-G2	15D LENS FOR COIN 111 COB G2	4062172235075
PL-CN111-COB- 2800-930-24D-G2	40D LENS FOR COIN 111 COB G2	4062172235112
PL-CN111-COB- 2800-930-24D-G2	BLACK COVER FOR COIN 111 COB G2	4062172251822
PL-CN111-COB- 2800-930-24D-G2	PL-CN111 -ROUND-RING	4052899306820

## Karta katalogowa produktu

---

### Oświadczenie

Subject to change without notice. Errors and omission excepted. Always make sure to use the most recent release.