

PL-CN111-COB- 2800-927-15D-G2

PrevaLED COIN 111 COB G2 | Moduł LED z wbudowanym układem optycznym i radiatorem



Cechy produktu

- Color consistency < 2 SDCM
- TM30 compliant
- High flux output up to 4900 lm
- Stopień ochrony: IP20

Korzyści ze stosowania produktu

- Compact form factor compatible with conventional AR111 lamps
- Precise optical control and free from multi-shadow issue
- Dual mode options in High-Output (HO) and High-Efficacy (HE)

Obszar zastosowań

- Retail, shop, restaurant, hospitality
- High-end residential
- Przeznaczone do zastosowań wewnętrznych
- Connecting multiple modules in parallel on one LED driver is not permitted
- Connecting multiple modules in series on one LED driver is not recommended
- Do not use in sealed fixtures
- Avoid covering the lens with dust or any object



Dane techniczne

Dane elektryczne

| | |
|--------------------------------------|------------------------------|
| Prąd znamionowy | 0,7 A |
| Napięcie nominalne | 36,2 V |
| Rodzaj prądu | DC |
| On-mode power | 25.40 W |
| Energy consumption in on-mode [AGGR] | 25.4 kWh/1000h ¹⁾ |

1) _

Dane fotometryczne

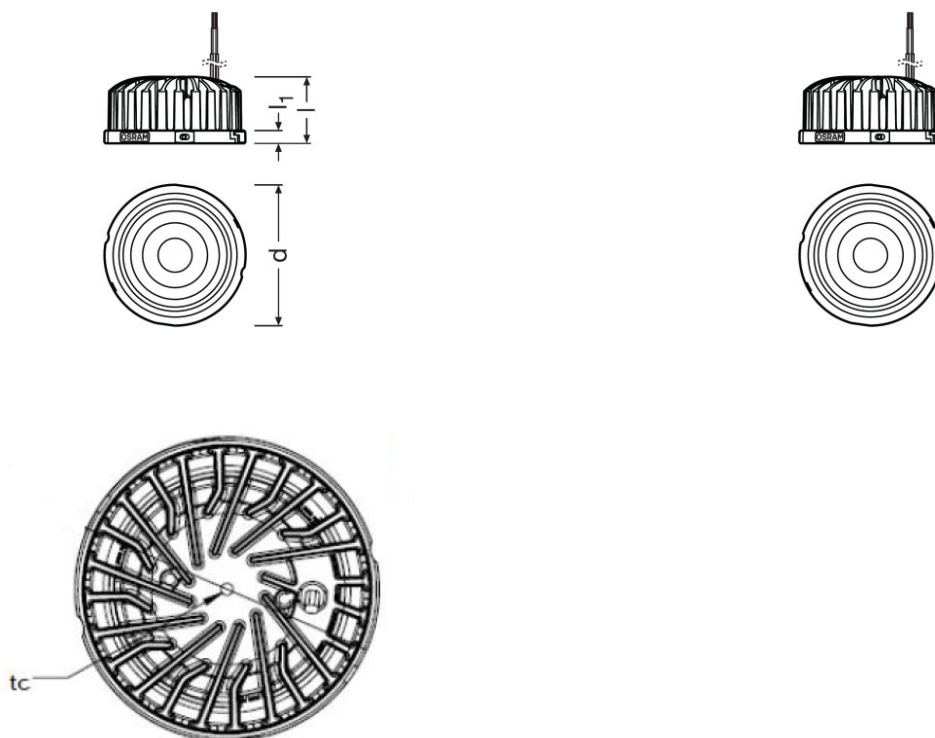
| | |
|--|-----------------------|
| Skuteczność świetlna | 96 lm/W |
| Barwa światła (oznaczenie) | 2700 K |
| Ogólny wskaźnik oddawania barw Ra | 90 |
| Correlated color temperature CCT [AGGR] | 2700 K |
| Peak luminous intensity [AGGR] | 18335 |
| Colour consistency (McAdam ellipses) [AGGR] | 2 |
| Useful luminous flux (Φ_{use}) [AGGR] | 2200 lm ¹⁾ |

1) 90°

Dane świetlne

| | |
|---------------------|----------|
| Czas startu | < 0,5 s |
| Czas startu (60 %) | < 2,00 s |
| Kąt rozsyłu światła | 15 ° |

Wymiary i waga



| | |
|---------------------|------------------------|
| Średnica | 110,0 mm ¹⁾ |
| Masa produktu | 385,00 g |
| Height EPREL [AGGR] | 52.0 mm |
| Length EPREL [AGGR] | 110.0 mm |
| Width EPREL [AGGR] | 110.0 mm |

¹⁾ ±0.5 mm

Kolory i materiały

| | |
|----------------|------|
| Heatsink color | Grey |
|----------------|------|

Temperatury i warunki pracy

| | |
|--------------------------------------|--------------|
| Wydajność temperaturowa wg IEC 62717 | 65 °C |
| Maks. temp. w punkcie pomiarowym tc | 90 °C |
| Zakres temperatury otoczenia | -25...+40 °C |
| Zakres temperatury magazynowania | -40...80 °C |

Trwałość

| | |
|----------------------------|-------|
| Liczba cykli włączeniowych | 15000 |
|----------------------------|-------|

Karta katalogowa produktu

| | |
|-------------------------------------|-----------------------|
| Lumen maintenance factor LMF [AGGR] | 96 ¹⁾ |
| L70B50 lifetime [AGGR] | 50000 h ¹⁾ |

1) _

Dodatkowe dane produktu

| | |
|---------------------------------|--|
| Uwaga dotycząca produktu | Modules perfectly matched to OSRAM OPTOTRONIC LED drivers (see relevant table)/Informacje na temat aktualnych danych fotometrycznych i ważne informacje dotyczące bezpieczeństwa, instalacji i aplikacji, zobacz na www.osram.com / led-systemy/Wszystkie parametry techniczne odnoszą się do całego modułu. Ze względu na skomplikowany proces wytwarzania diod elektroluminescencyjnych, typowe wartości podawanych powyżej parametrów technicznych LED są jedynie wartościami statystycznymi, które mogą nie odpowiadać wartościom rzeczywistym parametrów technicznych poszczególnych produktów; parametry techniczne poszczególnych produktów mogą się różnić od typowych wartości/Tolerance for optical and electrical data: +/-10% |
| Lighting technology used [AGGR] | LED |

Możliwości

| | |
|-------------|-----|
| Ściemnianie | Tak |
|-------------|-----|

Certyfikaty i Normy

| | |
|--------------------------------|---|
| Normy | Wg. IEC 62471/Wg. EN 60598-1/Wg. EN 60529/Wg. EN 55015/Wg. EN 61547/Acc. To EN62031 IEC 605981/CE |
| Energy efficiency class [AGGR] | F |

Dane logistyczne






| | |
|-------------------|-------------|
| Kod taryfy celnej | 85395100000 |
|-------------------|-------------|

Environmental information

| Information according Art. 33 of EU Regulation (EC) 1907/2006 (REACH) | |
|---|------------------------------------|
| Date of Declaration | 18-04-2022 |
| Primary Article Identifier | 4052899621695 |
| Candidate List Substance 1 | No declarable substances contained |
| Declaration No. in SCIP database | No declarable substances contained |

Pobierz dane

Karta katalogowa produktu

| Plik | |
|---|--|
|  | Certyfikaty PL CN111 COB G2 ENEC 181121 |
|  | Deklaracje zgodności PL CN111 COB CE 4276330 160623 |
|  | Dane CAD PL CN111 COB G2 STEP 160321 |
|  | Dane CAD PL CN111 G2 STEP 041121 |
|  | IES data PL CN111 COB 2800 927 15D G2.1 IES 250321 |

Ecodesign regulation information:

Separate control gear and light sources must be disposed of at certified disposal companies in accordance with Directive 2012/19/EU (WEEE) in the EU and with Waste Electrical and Electronic Equipment (WEEE) Regulations 2013 in the UK. For this purpose, collection points for recycling centres and take-back systems (CRSO) are available from retailers or private disposal companies, which accept separate control gear and light sources free of charge. In this way, raw materials are conserved and materials are recycled.

Dane logistyczne

| Kod produktu | Opis produktu | Opakowanie (liczba produktów / opakowanie) | Wymiary (długość x szerokość x wysokość) | Objętość | Waga brutto |
|---------------|-------------------------------|--|--|-----------------------|-------------|
| 4052899621695 | PL-CN111-COB- 2800-927-15D-G2 | Karton wysylkowy 12 | 280 mm x 254 mm x 209 mm | 14.86 dm ³ | 5443.00 g |

Wymieniony kod produktu oznacza najmniejszą ilość produktu, jaka może być zamówiona. Jednostka transportowa może zawierać jedną sztukę lub więcej. Składając zamówienie prosimy o zamawianie ilości odpowiadających jednej lub wielokrotności jednostki transportowej.

Akcesoria opcjonalne

| Opis produktu | Nazwa akcesorium | Kod akcesorium |
|-------------------------------|---------------------------------|----------------|
| PL-CN111-COB- 2800-927-15D-G2 | 24D LENS FOR COIN 111 COB G2 | 4062172235099 |
| PL-CN111-COB- 2800-927-15D-G2 | 40D LENS FOR COIN 111 COB G2 | 4062172235112 |
| PL-CN111-COB- 2800-927-15D-G2 | BLACK COVER FOR COIN 111 COB G2 | 4062172251822 |
| PL-CN111-COB- 2800-927-15D-G2 | PL-CN111 -ROUND-RING | 4052899306820 |

Karta katalogowa produktu

Oświadczenie

Subject to change without notice. Errors and omission excepted. Always make sure to use the most recent release.