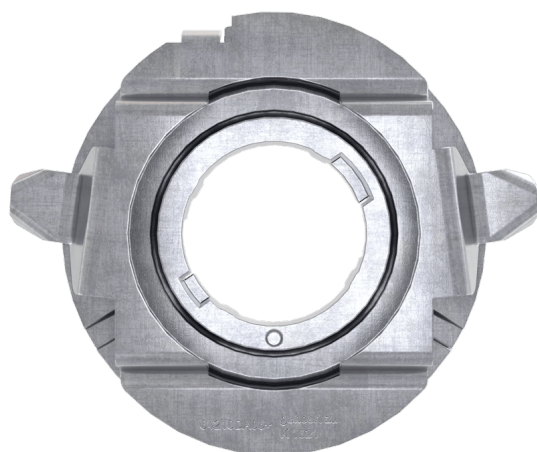


LEDDriving ADAPTER 64210DA06-1

Akcesoria do retrofitów LED



Przejdźcie na światło LED, które jest idealnym zamiennikiem

Uchwyty montaowe zapewniają atw instalacj i kompatybilno z różnymi samochodami. Kompatybilno mona sprawdzi na stronie internetowej OSRAM.

Karta katalogowa produktu

Dane techniczne

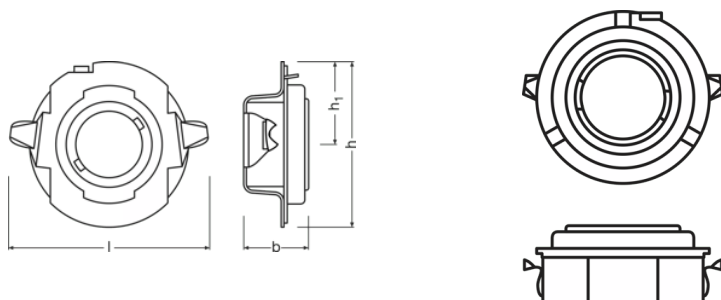
Informacje o produkcie

Zastosowanie (specyfikacja produktu)	Akcesoria dla retrofitów LED
--------------------------------------	------------------------------

Ogólne informacje o produkcie

Oznaczenie produktu	64210DA06-1
---------------------	-------------

Physical Attributes & Dimensions



Średnica	33.9 mm
Średnica	33.9 mm
Masa produktu	3.00 g

Trwałość

Gwarancja	3 years
-----------	---------

Możliwości

Technologia	LED accessories
-------------	-----------------

Informacje dotyczące środowiska i regulacji

Information according Art. 33 of EU Regulation (EC) 1907/2006 (REACH)	
Podstawowy identyfikator artykułu	4062172201902
Substancja z listy kandydackiej 1	Lead
Numer CAS substancji 1	7439-92-1
Instrukcja bezpiecznego stosowania	Identyfikacja substancji z listy kandydackiej jest wystarczająca, aby umożliwić bezpieczne stosowanie artykułu.
Numer deklaracji w bazie danych SCIP	ec844785-45d7-4772-99fd-811db402986b



Karta katalogowa produktu

Dane logistyczne

Kod produktu	Opis produktu	Opakowanie (liczba produktów / opakowanie)	Wymiary (długość x szerokość x wysokość)	Objętość	Waga brutto
4062172201902	LEDiving Adapter 64210DA06-1	Składane pudełko 2	100 mm x 80 mm x 60 mm	0.48 dm ³	290.00 g
4062172201919	LEDiving Adapter 64210DA06-1	Karton wysylkowy 20	415 mm x 109 mm x 134 mm	6.06 dm ³	290.00 g

Wymieniony kod produktu oznacza najmniejszą ilość produktu, jaka może być zamówiona. Jednostka transportowa może zawierać jedną sztukę lub więcej. Składając zamówienie prosimy o zamawianie ilości odpowiadających jednej lub wielokrotności jednostki transportowej.

Pobierz dane

Plik	
	User instruction LEDiving ADAPTER
	User instruction GPRS_Informacje dotyczące symboli bezpieczeństwa

Informacje prawne

Tylko kombinacja lamp OSRAM NIGHT BREAKER LED z oryginalnymi akcesoriami OSRAM - adapterem LEDiving i LEDiving SMART CANBUS (jeśli wymagane) - jest dozwolona.

Wskazówki dotyczące zastosowania

Więcej szczegółowych informacji dotyczących grafik i zastosowania znajduje się w karcie katalogowej produktu

Oświadczenie

Zastrzega się możliwość zmian bez uprzedzenia. Błędy i ominięcia są możliwe. Należy zawsze upewnić się czy korzystasz z najnowszej wersji katalogu.

OSRAM