

# LEDDriving DMI for VW Golf VI

Legalna i mocna modernizacja LED



### Dynamiczne LEDy

Dynamiczny kierunkowskaz LED wyposażony w diody OSRAM



### - Montaż Plug & Play

Szybka i prosta instalacja



### Aż do 200% jaśniejsze światło<sup>1)</sup>

Wysoki kontrast w ciągu dnia i w nocy dzięki intensywnemu światłu LED o bursztynowej barwie 2)



### Homologacja ECE

- ECE R6/R10- W pełni legalne rozwiązanie- Nie wymaga dodatkowej rejestracji



### Przełącz się na efekt WOW z dynamicznymi kierunkowskazami OSRAM LEDriving

Innowacja i nowoczesność. Dążąc do osiągnięcia najwyższej jakości i innowacyjności, definiujemy na nowo oświetlenie motoryzacyjne od OSRAM. Dzięki dynamicznym kierunkowskazom LEDriving – obszerne portfolio produktów LED od OSRAM zyskało dodatkowe nowoczesne rozwiązanie. W pełni dynamiczne kierunkowskazy LED oferują innowacyjny design, który perfekcyjnie uzupełni nowoczesny i indywidualny wygląd twojego pojazdu. Oprawy są wyposażone w LEDy o wysokiej mocy, które generują aż do 200% jaśniejsze światło<sup>1)</sup> i zapewniają wysoki kontrast zarówno w ciągu dnia, jak i w nocy, dzięki intensywnie żółtym LED<sup>2)</sup>. Dzięki nowoczesnej technologii light guide, oferują jednorodny rozsył światła na oświetlonej części oprawy. W rezultacie, wszystkie te funkcjonalności zapewniają lepszą widoczność pojazdu na drodze oraz zwiększone bezpieczeństwo. Co więcej, są objęte 5-letnią gwarancją OSRAM<sup>3)</sup>. Wysoka kompatybilność i indywidualny design. Dynamiczne kierunkowskazy LEDriving są doceniane nie tylko przez pryzmat ich innowacyjności, ale także wysokiej kompatybilności, która umożliwia używanie ich w różnych modelach samochodów. Stworzone zostały 2 wersje opraw: Black i White – obydwie zaprojektowane z myślą o efektywnym i indywidualnym wyglądzie wielu pojazdów. Podczas gdy wersja BLACK zachwyca przyciemnionym szkłem i czarnym designem, edycja WHITE oferuje przezroczyste szkło w białej oprawie. Dzięki temu dynamiczne kierunkowskazy LEDriving perfekcyjnie dopasowują się do zewnętrznego wyglądu szerokiej gamy pojazdów. W pełni legalna i nieskomplikowana modyfikacja. Stylowe i bezkompromisowe podkreślenie pojazdu dzięki przyciągającym wzrok akcentom jest bardzo łatwe dzięki najnowszym innowacjom OSRAM. Zgodnie z wymaganiami homologacyjnymi, na dynamicznych kierunkowskazach LEDriving zostały przeprowadzone wszystkie niezbędne testy i uzyskano wszystkie zgody co oznacza, że są one całkowicie legalne, a dodatkowa rejestracja nie jest wymagana. Homologacja ECE zgodna z ECE R6 / R10. Technologia plug & play zapewnia szybki i łatwy montaż dynamicznych kierunkowskazów LEDriving, istniejąca instalacja nie musi być modyfikowana lub uszkodzana. Jakość przetestowana zgodnie z DIN EN ISO / IEC 17025. Dynamiczne kierunkowskazy LEDriving zostały przetestowane w naszym laboratorium symulacji środowiskowej z certyfikatem DIN na wpływ ekstremalnych warunków zewnętrznych, takich jak woda, kurz, wysokie i niskie temperatury, światło UV oraz ciągle wibracje i potwierdzone klasą ochrony IP6K9K. Przełącz się na efekt WOW z dynamicznymi kierunkowskazami OSRAM LEDriving. Zastosowania: VW Golf VI (10/2008-08/2012) VW Touran I (5/2010-05/2015)<sup>1)</sup> W porównaniu do minimum homologacyjnego ECE R6<sup>2)</sup> W porównaniu do innych kierunkowskazów<sup>3)</sup> Szczegółowe informacje na stronie: [www.osram.pl/am-gwarancje](http://www.osram.pl/am-gwarancje)

## Karta katalogowa produktu

### Dane techniczne

#### Informacje o produkcie

Oznaczenie produktu	LEDDMI 5K0 BK S
Zastosowanie (specyfikacja produktu)	Kierunkowskazy boczne na lusterkach

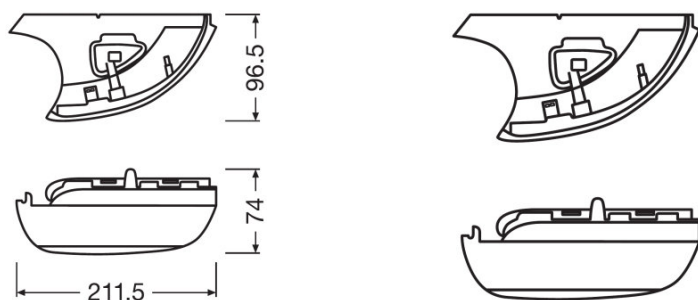
#### Dane elektryczne

Napięcie probiercze (pomiarowe)	13,2 V
Moc znamionowa	2,90 W
Napięcie nominalne	12,0 V

#### Dane fotometryczne

Temperatura barwowa	2700 K
Intensywność	min 0.6 cd

#### Wymiary i waga



Długość	211,5 mm
Szerokość	96,5 mm
Wysokość	74,0 mm

#### Trwałość

Trwałość Tc	5000 h
Gwarancja	5 years

#### Dodatkowe dane produktu

Wtyczka do lampy	Plug&Play
Uwaga dotycząca produktu	Black Edition

#### Możliwości

## Karta katalogowa produktu

Technologia	LED <sup>1)</sup>
-------------	-------------------

<sup>1)</sup> Light-emitting diode application

### Certyfikaty i Normy

Normy	ECE R6, R10
Znaki stacji badawczych	E24 approval
Typ zabezpieczenia	IP6K9K

### Kraj - specyficzna kategoryzacja

Oznaczenie produktu	LEDDMI 5K0 BK S
---------------------	-----------------

### Environmental information



Information according Art. 33 of EU Regulation (EC) 1907/2006 (REACH)	
Date of Declaration	11-10-2022
Primary Article Identifier	4062172149082
Declaration No. in SCIP database	In work

### Dane logistyczne

Kod produktu	Opis produktu	Opakowanie (liczba produktów / opakowanie)	Wymiary (długość x szerokość x wysokość)	Objętość	Waga brutto
4062172149082	LEDriving DMI for VW Golf VI	Składane pudełko 1	300 mm x 98 mm x 210 mm	6.17 dm <sup>3</sup>	197.00 g
4062172149099	LEDriving DMI for VW Golf VI	Karton wysyłkowy 4	415 mm x 315 mm x 230 mm	30.07 dm <sup>3</sup>	1168.00 g

Wymieniony kod produktu oznacza najmniejszą ilość produktu, jaka może być zamówiona. Jednostka transportowa może zawierać jedną sztukę lub więcej. Składając zamówienie prosimy o zamawianie ilości odpowiadających jednej lub wielokrotności jednostki transportowej.

### Pobierz dane

Plik	
	User instruction DYNAMIC MIRROR INDICATOR
	360 Degree Image OSRAM LEDriving dynamic mirror indicators for VW Golf VI Black Edition

### Porada prawna:

## Karta katalogowa produktu

Dynamiczne kierunkowskazy LEDDriving są zgodne z homologacją jako zamiennik fabrycznych kierunkowskazów i nie wymaga dodatkowej rejestracji. Homologacja ECE nie dotyczy indywidualnych wymagań w poszczególnych krajach.

- 1) W porównaniu z minimum homologacyjnym ECE R6
- 2) W porównaniu z innymi kierunkowskazami na lusterka
- 3) szczegółowe informacje na stronie: [www.osram.pl/am-gwarancje](http://www.osram.pl/am-gwarancje)

Zastosowania:

VW Golf VI (10/2008-08/2012)

VW Touran I (5/2010-05/2015)

Instrukcje montażu:

Szczegółowe informacje i grafiki na temat montażu znajdują się w instrukcji dołączonej do opakowania.

Oświadczenie:

Przedmiot zmiany bez wcześniejszego uprzedzenia, wyłączając błędy oraz braki. Upewnij się, że korzystasz z najnowszej dostępnej wersji.

### Wskazówki dotyczące zastosowania

Więcej szczegółowych informacji dotyczących grafik i zastosowania znajduje się w karcie katalogowej produktu

### Oświadczenie

Zastrzega się możliwość zmian bez uprzedzenia. Błędy i ominięcia są możliwe. Należy zawsze upewnić się czy korzystasz z najnowszej wersji katalogu.

