

GINOLED Flex DIFFUSE Side-Tunable White

Moduły LED do zastosowań profesjonalnych w przemyśle



Cechy produktu

- Available for 2700 K to 5700 K CCT adjustable
- 3 SDCM, CRI80
- IP65 protection for indoor and semi-outdoor application
- 110° viewing angle per module
- Up to 50,000 hrs lifetime @ tc max

Korzyści ze stosowania produktu

- 10x9 mm super slim design, fit for embedded applications
- Diffuse version, side emitting, High uniformity without hot spot and dark area
- Customization length to meet customer difference length requirements

Obszar zastosowań

- Hotele
- Oświetlenie reklamowe
- Oświetlenie fasad budynków
- Integracja ścienna



Karta katalogowa rodziny produktów

Dane techniczne

Dane elektryczne

| Opis produktu | Napięcie nominalne | Rodzaj prądu | Moc znamionowa | Zakres napięcia wejściowego | Accidental reverse input voltage protection up to |
|-------------------------|--------------------|--------------|----------------|-----------------------------|---|
| GFDS400TW-G1-82757- -01 | 24,0 V | DC | 6,00 W | 23...25 V | 25 V |
| GFDS400TW-G1-82757- -05 | 24,0 V | DC | 27,00 W | 23...25 V | 25 V |

Dane fotometryczne

| Opis produktu | Barwa światła LED | Temperatura barwowa | Ogólny wskaźnik oddawania barw Ra | Strumień świetlny na metr | Całkowity użyteczny strumień świetlny | Skuteczność świetlna | Standardowe odchylenie dopasowania barw |
|-------------------------|---------------------|---------------------|-----------------------------------|---------------------------|---------------------------------------|----------------------|---|
| GFDS400TW-G1-82757- -01 | Przestrajalne Białe | 2700 K | 80 | 820 lm | 820 lm | 67 lm/W | ≤3 sdc |
| GFDS400TW-G1-82757- -05 | Przestrajalne Białe | 2700 K | 80 | 820 lm | 4100 lm | 67 lm/W | ≤3 sdc |

Dane świetlne

| Opis produktu | LED pitch | Kąt rozsyłu światła | Znamionowy kąt rozsyłu (kąt użyteczny) | Czas startu | Czas startu (60 %) |
|-------------------------|-----------|---------------------|--|-------------|--------------------|
| GFDS400TW-G1-82757- -01 | 3.57 mm | 110 ° | 110,00 ° | < 0,5 s | < 0,50 s |
| GFDS400TW-G1-82757- -05 | 3.57 mm | 110 ° | 110,00 ° | < 0,5 s | < 0,50 s |

Dane o module LED

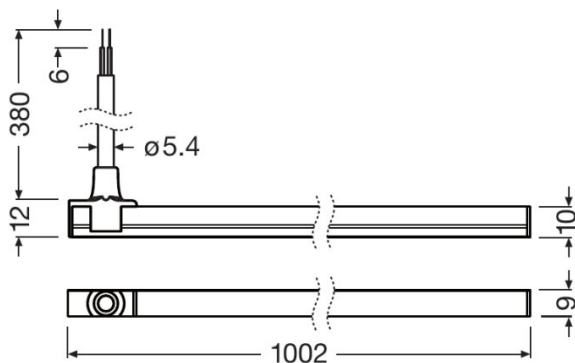
| Opis produktu | Liczba LED na metr | Liczba LED w najmniejszej jedn. podziału |
|-------------------------|--------------------|--|
| GFDS400TW-G1-82757- -01 | 280 | 14 |
| GFDS400TW-G1-82757- -05 | 280 | 14 |

Wymiary i waga

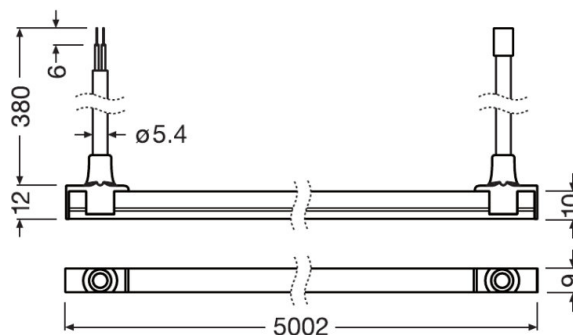
| Opis produktu | Długość | Długość - najmniejszej jedn. podziału | Szerokość | Wysokość | Długość przewodów | Masa produktu |
|-------------------------|-----------|---------------------------------------|-----------|----------|-------------------|---------------|
| GFDS400TW-G1-82757- -01 | 1000,0 mm | 50,0 mm | 9,00 mm | 10,00 mm | 380,0 | 120,00 g |
| GFDS400TW-G1-82757- -05 | 5000,0 mm | 50,0 mm | 9,00 mm | 10,00 mm | 380,0 | 550,00 g |

Karta katalogowa rodziny produktów

Linia produktów z numerami



GFDS400TW-G1-82757- -01



GFDS400TW-G1-82757- -05

Kolory i materiały

| Opis produktu | Materiał osłony | Materiał |
|-------------------------|-----------------|----------|
| GFDS400TW-G1-82757- -01 | Silicone | Silicone |
| GFDS400TW-G1-82757- -05 | Silicone | Silicone |

Temperatury i warunki pracy

| Opis produktu | Wydajność temperaturów a wg IEC 62717 | Zakres temperatury pracy | Zakres temperatury otoczenia | Zakres temperatury magazynowania |
|-------------------------|---------------------------------------|---------------------------|------------------------------|----------------------------------|
| GFDS400TW-G1-82757- -01 | 35 °C | -25...65 °C ¹⁾ | -25...+45 °C | -25...80 °C |
| GFDS400TW-G1-82757- -05 | 35 °C | -25...65 °C ¹⁾ | -25...+45 °C | -25...80 °C |

¹⁾ Exceeding the maximum ratings will reduce expected life time or destroy the LED strip.

Karta katalogowa rodziny produktów

Trwałość

| Opis produktu | Trwałość | Znamionowa trwałość | Wsp. zachowania str. świetlnego | Liczba cykli włączeniowych |
|-------------------------|----------|---------------------|---------------------------------|----------------------------|
| GFDS400TW-G1-82757- -01 | 50000 h | 50000 h | 0,70 | 15000 |
| GFDS400TW-G1-82757- -05 | 50000 h | 50000 h | 0,70 | 15000 |

Możliwości

| Opis produktu | Ściemnianie | Lowest bending radius |
|-------------------------|-------------|-----------------------|
| GFDS400TW-G1-82757- -01 | Tak | 60 mm |
| GFDS400TW-G1-82757- -05 | Tak | 60 mm |

Certyfikaty i Normy

| Opis produktu | Zużycie energii | Normy | Typ zabezpieczenia |
|-------------------------|-----------------|---|--------------------|
| GFDS400TW-G1-82757- -01 | 14 kWh/1000h | Acc. to EN62471/EN62778/ISO 4892-2 - Method A/IEC 60068-2-52 severity 1/RoHS/Reach/CE/IEC600 68-2-60 Test Ke Method 4 | IP65 |
| GFDS400TW-G1-82757- -05 | 66 kWh/1000h | Acc. to EN62471/EN62778/IEC 60068-2-52 severity 1/ISO 4892-2 - Method A/RoHS/Reach/CE/IEC600 68-2-60 Test Ke Method 4 | IP65 |

Dane logistyczne

| Opis produktu | Kod taryfy celnej |
|-------------------------|-------------------|
| GFDS400TW-G1-82757- -01 | 940542319000 |
| GFDS400TW-G1-82757- -05 | 940542319000 |

Environmental information Information according Art. 33 of EU Regulation (EC) 1907/2006 (REACH)

| Opis produktu | Date of Declaration | Primary Article Identifier | Candidate List Substance 1 |
|-------------------------|---------------------|----------------------------|------------------------------------|
| GFDS400TW-G1-82757- -01 | 30-12-2021 | 4062172147453 | No declarable substances contained |
| GFDS400TW-G1-82757- -05 | 30-12-2021 | 4062172147477 | No declarable substances contained |

Karta katalogowa rodziny produktów

| Opis produktu | CAS No. of substance 1 | Declaration No. in SCIP database |
|-------------------------|------------------------|------------------------------------|
| GFDS400TW-G1-82757- -01 | No CAS | No declarable substances contained |
| GFDS400TW-G1-82757- -05 | No CAS | No declarable substances contained |





Wskazówki dotyczące zastosowania

Więcej szczegółowych informacji dotyczących grafik i zastosowania znajduje się w karcie katalogowej produktu

Sprzedaż i pomoc techniczna

Sprzedaż i pomoc techniczna www.osram.com

Pobierz dane

| Plik | |
|---|--|
|  | User instruction GinoLED Flex Diffuse Side Tunable White |
|  | Dodatkowe informacje techniczne GFDS TW - Specification sheet |
|  | Deklaracje zgodności GFD TW CE 4237513 040221 |
|  | IES data GFDS400TW-G1-82757-0105 |

Karta katalogowa rodziny produktów

Ecodesign regulation information:

- This product is considered to be a "containing product" in the sense of Regulations (EU) 2019/2020 and (EU) 2019/2015.
- Tolerances of the reported values, are according to LED Modules Performance standard IEC/EN 62717.
- In general, the replacement of the contained light sources without permanent damage to the product with the use of common available tools is possible in the final application when they can be dismantled from the installation environment and substituted for the necessary number of light sources restoring its full electrical/mechanical/thermal/optical functionality by means of a professional installer. In the contrary, and limited to the LINEARlight Flex Diffuse, LINEARlight Rigid Finesse, GINO LED Flex Diffuse and LUMINENT Milky product families, the contained light source is an integrated part of the containing product and its removal can only be done by causing a permanent damage to the containing product due to its tight mechanical, electrical, optical, thermal interaction and/or environmental protection with or from the containing product. Therefore, a replacement of the light source with the use of common available tools is not justified.
- Dismantling of light sources from containing products at end of life: Containing products with light sources which are scalable in length can be cut to the length of the contained light source and if applicable mechanically detached from protective and/or optical covers. Containing products shall be separated from building material and/or from other additional mounting accessories by means of a professional installer. Separate control gear and light sources must be disposed of at certified disposal companies in accordance with Directive 2012/19/EU (WEEE) in the EU and with Waste Electrical and Electronic Equipment (WEEE) Regulations 2013 in the UK. For this purpose, collection points for recycling centres and take-back systems (CRSO) are available from retailers or private disposal companies, which accept separate control gear and light sources free of charge. In this way, raw materials are conserved and materials are recycled.

Dane logistyczne

| Kod produktu | Opis produktu | Opakowanie (liczba produktów / opakowanie) | Wymiary (długość x szerokość x wysokość) | Objętość | Waga brutto |
|---------------|--------------------------|--|--|------------------------|-------------|
| 4062172147453 | GFDS400TW-G1-82757- - 01 | Karton wysyłkowy 40 | 570 mm x 570 mm x 380 mm | 123.46 dm ³ | 12740.00 g |
| 4062172147477 | GFDS400TW-G1-82757- - 05 | Karton wysyłkowy 10 | 370 mm x 370 mm x 380 mm | 52.02 dm ³ | 8380.00 g |

Wymieniony kod produktu oznacza najmniejszą ilość produktu, jaka może być zamówiona. Jednostka transportowa może zawierać jedną sztukę lub więcej. Składając zamówienie prosimy o zamawianie ilości odpowiadających jednej lub wielokrotności jednostki transportowej.

Oświadczenie

Zastrzega się możliwość zmian bez uprzedzenia. Błędy i ominięcia są możliwe. Należy zawsze upewnić się czy korzystasz z najnowszej wersji katalogu.