

PrevaLED Cube AC G3

Systemy oświetleniowe i moduły Spot-, Down- oraz Wallmount



Cechy produktu

- Moduł LED sterowany napięciem sieciowym
- Wbudowany układ zasilający
- Średnica powierzchni emitującej światło: 61 mm
- Popularne interfejsy mechaniczne i fotometryczne
- Początkowa jednolitość barw: < 3 SDCM
- Trwałość (L70/B50): 50 000 h (temperatura w punkcie $T_c = 70 \text{ }^\circ\text{C}$)

Korzyści ze stosowania produktu

- Zapewnia niskie koszty i kompaktowe wzornictwo opraw
- Niski profil
- Nowatorskie wymiary do niezawodnych modeli/ wzorów
- Zbliżony do lambertowskiego rozsył światła przy kącie 110° dla lepszej jakości światła
- Zabezpieczenie przeciwko przegrzaniu dzięki termicznej redukcji mocy znamionowej
- 5-letnia gwarancja

Obszar zastosowań

- Nadaje się do opraw rozpraszających i reflektorowych
- Hotele, restauracje
- Budynki użyteczności publicznej i komercyjne
- Biura
- Pomieszczenia dodatkowe, garaże, spiżarnie, piwnice



Karta katalogowa rodziny produktów

Dane techniczne

Opis produktu	Dane elektryczne				
	Napięcie nominalne	Zakres napięcia wejściowego	Rodzaj prądu	Output PSTLM	Output SVM
PL-CUBE-AC-G3 -1100-830	230 V	220...240 V	Prąd przemienny (AC)	≤1	≤0.9
PL-CUBE-AC-G3 -2000-840	230 V	220...240 V	Prąd przemienny (AC)	≤1	≤0.9
PL-CUBE-AC-G3 -3000-840	230 V	220...240 V	Prąd przemienny (AC)	≤1	≤0.9

Opis produktu	Dane fotometryczne		Dane świetlne			Wymiary i waga
	Skuteczność świetlna	Ogólny wskaźnik oddawania barw Ra	Czas startu	Czas startu (60 %)	Kąt rozsyłu światła	Masa produktu
PL-CUBE-AC-G3 -1100-830	97 lm/W	>80	< 1,0 s	< 2,00 s	110 °	59,40 g
PL-CUBE-AC-G3 -2000-840	106 lm/W	>80	< 1,0 s	< 2,00 s	110 °	60,80 g
PL-CUBE-AC-G3 -3000-840	99 lm/W	>80	< 1,0 s	< 2,00 s	110 °	60,80 g

Opis produktu	Temperatury i warunki pracy				Trwałość
	Wydajność temperaturowa wg IEC 62717	Maks. temp. w punkcie pomiarowym tc	Zakres temperatury otoczenia	Zakres temperatury magazynowania	Liczba cykli włączeniowych
PL-CUBE-AC-G3 -1100-830	70 °C	90 °C	-20...+50 °C ¹⁾	-20...85 °C	100000
PL-CUBE-AC-G3 -2000-840	70 °C	90 °C	-20...+50 °C ¹⁾	-20...85 °C	100000
PL-CUBE-AC-G3 -3000-840	70 °C	90 °C	-20...+50 °C ¹⁾	-20...85 °C	100000

Opis produktu	Dodatkowe dane produktu		Możliwości	Certyfikaty i Normy
	Maksymalne obciążenie cieplne	Produkt zastępczy EAN	Ściemnianie	Normy
PL-CUBE-AC-G3 -1100-830	9.7 W	4062172239455	Nie	CE/ENEC/CB VDE
PL-CUBE-AC-G3 -2000-840	15.5 W	4062172239516	Nie	CE/ENEC/CB VDE
PL-CUBE-AC-G3 -3000-840	25.3 W	4062172239554	Nie	CE/ENEC/CB VDE

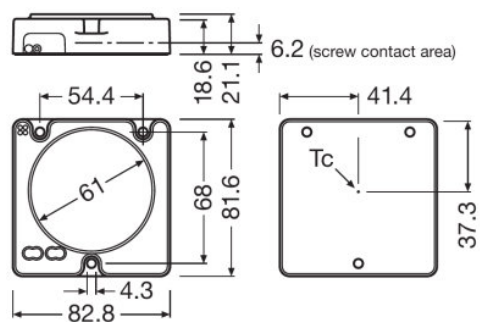
Opis produktu	Dane logistyczne	Environmental information Information according Art. 33 of EU Regulation (EC) 1907/2006 (REACH)		
	Kod taryfy celnej	Date of Declaration	Primary Article Identifier	Candidate List Substance 1
PL-CUBE-AC-G3 -1100-830	853951000000	26-10-2022	4052899952690	Lead
PL-CUBE-AC-G3 -2000-840	853951000000	26-10-2022	4052899952720	Lead
PL-CUBE-AC-G3 -3000-840	853951000000	02-06-2023	4052899952744	Lead

Karta katalogowa rodziny produktów

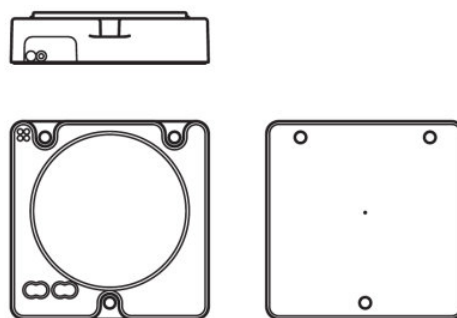
Opis produktu	CAS No. of substance 1	Safe Use Instruction	Declaration No. in SCIP database
PL-CUBE-AC-G3 -1100-830	7439-92-1	The identification of the Candidate List substance is sufficient to allow safe use of the article.	a79952e1-6287-43bc-8c3b-72e918e690da
PL-CUBE-AC-G3 -2000-840	7439-92-1	The identification of the Candidate List substance is sufficient to allow safe use of the article.	dda0cdf-4016-4d5b-81ae-c374eabe5159
PL-CUBE-AC-G3 -3000-840	7439-92-1	The identification of the Candidate List substance is sufficient to allow safe use of the article.	71526d33-b176-45c8-a8ee-b1ebefe50218

¹⁾ T_a (rated) = 25 °C

Karta katalogowa rodziny produktów



643099_PL-CUBE-AC-XX00-8X0-230V-G3



643105_PL-CUBE-AC-XX00-8X0-230V-G3

Wskazówki dotyczące zastosowania

Więcej szczegółowych informacji dotyczących grafik i zastosowania znajduje się w karcie katalogowej produktu

Karta katalogowa rodziny produktów





Karta katalogowa, teks

- Installation by qualified electrician only.
- Please see the relevant application guides and instructions sheets for more detailed safety and mounting information. Additional information is available on request.
- The module / light engine has to be mounted to a proper heat sink in order to ensure that the maximum rated temperature at the T_c point will not be exceeded.
- For safety reasons the LED light engine must not be operated if the housing is damaged.
- Complies with IEC/EN 62031
- Complies with IEC/EN 61547
- Complies with IEC/EN 61000-3-2
- Complies with EN 55015, CISPR 15
- Complies with IEC/EN 62717
- Suitable only for operation with line voltage.
- Parallel connection is mandatory for safe electrical operation. Serial connection of LED modules is strongly discouraged. Unbalanced voltage drop in serial connection can cause hazardous overload and damage the LED module.
- Conducting paths on the circuit board must not be damaged or destroyed during installation.
- Suitable for luminaires of protection class I, grounding is mandatory to comply with safety standards.
- When used in a luminaire of protection class II compliance with the required safety standards has to be ensured by the luminaire manufacturer.
- This LED module is not recommended to be used in rooms with fast moving parts as the light modulation can cause stroboscopic effects.
- This LED module might interfere with displays and cameras due to modulation.
- The LED module itself and all its components must not be stressed mechanically.
- For optimal cooling a thermal interface material should be applied between LED module and heat sink.
- It is highly recommended to use a thermal interface material (TIM). The TIM needs to enable adequate heat transfer, during installation it has to be taken care not to create air inclusions between surfaces. For this purpose it is recommended to use a heat sink with even and clean surfaces.
- The module must not be attached to wood or other flammable materials.
- Protect against splashes!
- The module, as manufactured, has no inherent protection against corrosion. It is the user's responsibility to provide suitable protection against corrosive agents, such as moisture, condensation and other harmful elements.








Sprzedaż i pomoc techniczna

Sprzedaż i pomoc techniczna www.osram.com

Pobierz dane

Plik	
	User instruction PrevaLED Cube-AC-G3
	Certyfikaty 729284_VDE_Certificate_PrevaLED Cube AC G3
	Certyfikaty 540102_VDE license PL Core AC PRO
	Certyfikaty PL FLAT CUBE CORE COIN EMC 40038324 211119

Karta katalogowa rodziny produktów

	Certyfikaty 664150_CB VDE Certificate: PL Cube AC G3
	Certyfikaty 664159_ENEC VDE Certificate: PL Cube AC G3
	Deklaracje zgodności PL CUBE AC G3 CE 3311788 030921
	Dane CAD 664804_CAD Data IGES: PrevaLED Cube AC G3
	Dane CAD 664805_CAD Datei STEP: PrevaLED Cube AC G3
	Dane CAD 664806_CAD Datei Parasolid: PrevaLED Cube AC G3
	Dane CAD PDF 664157_CAD Data 3D PDF: PL Cube AC G3

Ecodesign regulation information:

Separate control gear and light sources must be disposed of at certified disposal companies in accordance with Directive 2012/19/EU (WEEE) in the EU and with Waste Electrical and Electronic Equipment (WEEE) Regulations 2013 in the UK. For this purpose, collection points for recycling centres and take-back systems (CRSO) are available from retailers or private disposal companies, which accept separate control gear and light sources free of charge. In this way, raw materials are conserved and materials are recycled.

Dane logistyczne

Kod produktu	Opis produktu	Opakowanie (liczba produktów / opakowanie)	Wymiary (długość x szerokość x wysokość)	Objętość	Waga brutto
4052899952690	PL-CUBE-AC-G3 -1100-830	Karton wysyłkowy 20	481 mm x 393 mm x 51 mm	9.64 dm ³	1466.00 g
4052899952720	PL-CUBE-AC-G3 -2000-840	Karton wysyłkowy 20	481 mm x 393 mm x 51 mm	9.64 dm ³	1494.00 g
4052899952744	PL-CUBE-AC-G3 -3000-840	Karton wysyłkowy 20	481 mm x 393 mm x 51 mm	9.64 dm ³	1494.00 g

Wymieniony kod produktu oznacza najmniejszą ilość produktu, jaka może być zamówiona. Jednostka transportowa może zawierać jedną sztukę lub więcej. Składając zamówienie prosimy o zamawianie ilości odpowiadających jednej lub wielokrotności jednostki transportowej.

Odnośniki/łącza

For more information on the multi-level guarantee and the terms and conditions of the guarantee visit [https://](https://www.inventronics-light.com/multilevel-guarantees)

▶ www.inventronics-light.com/multilevel-guarantees

Karta katalogowa rodziny produktów

Oświadczenie

Zastrzega się możliwość zmian bez uprzedzenia. Błędy i ominięcia są możliwe. Należy zawsze upewnić się czy korzystasz z najnowszej wersji katalogu.