

HXP R 120 W/17 C

HXP | Lampy rtęciowe krótkożukowe, long life



Korzyści ze stosowania produktu

- Bardzo wysoka luminancja
- Reflektor elipsoidalny, wydajnie skupiający światło
- Długa trwałość lampy

Cechy produktu

- Praca z prądem przemiennym o fali prostokątnej



Karta katalogowa produktu

Dane techniczne

Dane elektryczne

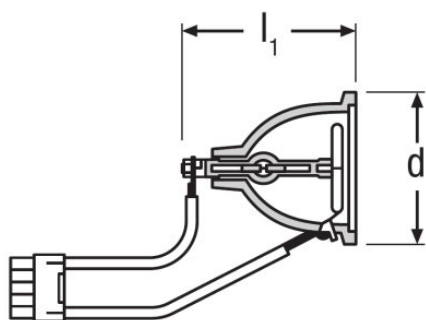
Moc lampy	120 W
Napięcie pracy lampy	70...95 V ¹⁾
Prąd lampy	1,5 A
Rodzaj prądu	Prąd przemienny (AC)
Moc znamionowa	120,00 W

¹⁾ Zakres napięcia początkowego

Dane świetlne

Ogniskowa	17,3 mm
-----------	---------

Wymiary i waga



Średnica	65,0 mm
Długość bez trzonka pinowego/połączenie	77,00 mm

Trwałość

Trwałość	2000 h
----------	--------

Dodatkowe dane produktu

Uwaga dotycząca produktu	To be operated with PT-VIP 2AC/380 O1 DIM 120 VS25
--------------------------	--

Możliwości

Chłodzenie	Wymuszone
Dozwolona pozycja pracy	p20
Zastosowanie	Inny

Karta katalogowa produktu

Instrukcja bezpieczeństwa

Ze względu na wysoką luminancję, promieniowanie UV oraz wysokie ciśnienie wewnętrzne panujące w lampach HXP, mogą one być eksploatowane wyłącznie w zamkniętych obudowach, specjalnie zaprojektowanych do tego celu. W przypadku zbitcia lampy, uwalnia się rtęć. Konieczne jest przedsięwzięcie specjalnych środków ostrożności. Więcej informacji jest dostępnych na życzenie lub znajduje się w broszurze dołączonej do lampy lub w instrukcji obsługi.

Dane logistyczne

Kod produktu	Opis produktu	Opakowanie (liczba produktów / opakowanie)	Wymiary (długość x szerokość x wysokość)	Objętość	Waga brutto
4050300786476	HXP R 120 W/17 C	Karton wysylkowy 50	521 mm x 246 mm x 372 mm	47.68 dm ³	5890.25 g

Wymieniony kod produktu oznacza najmniejszą ilość produktu, jaka może być zamówiona. Jednostka transportowa może zawierać jedną sztukę lub więcej. Składając zamówienie prosimy o zamawianie ilości odpowiadających jednej lub wielokrotności jednostki transportowej.

Oświadczenie

Zastrzega się możliwość zmian bez uprzedzenia. Błędy i ominięcia są możliwe. Należy zawsze upewnić się czy korzystasz z najnowszej wersji katalogu.
