

HTI DALI 315 DIM

HALOTRONIC | – Moduły z możliwością regulacji strumienia świetlnego



Cechy produktu

- Regulator fazowy DALI
- Ściemnianie wysokonapięciowych żarówek halogenowych i tradycyjnych żarówek
- Ściemnianie wielu popularnych lamp LED do zasilania napięciem sieciowym
- Ściemnianie za pomocą transformatorów elektronicznych
- Zużycie energii w trybie czuwania: < 0,5 W
- Sygnał sterujący DALI/Touch DIM
- Ochrona przed zwarcieniem, przeciążeniem, przegrzaniem: elektroniczne odwracalne
- Tłumienie RI: zgodnie z PN-EN 55015 (A1: 2007)
- Harmoniczne prądu: zgodnie z PN-EN 61000-3-2
- Bezpieczeństwo: zgodnie z PN-EN 61347
- Odporność zgodna z normą EN 61547
- Urządzenie odpowiednie również do zastosowań specjalnych, które wymagają przyciemnienia poniżej 1%

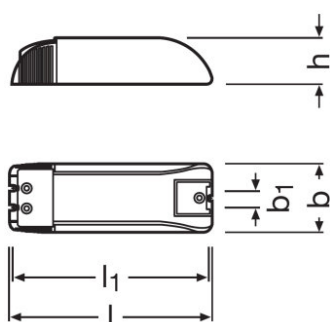
Karta katalogowa produktu

Dane techniczne

Dane elektryczne

Moc lampy	3...315 W
Napięcie nominalne	220...240 V
Znamionowe napięcie wyjściowe	220...240 V
Częstotliwość sieciowa	50 Hz
Moc systemu	315,00 W

Wymiary i waga



Długość	153,0 mm
Szerokość	54,0 mm
Wysokość	36,0 mm
Odległość otworów montażowych, szerokość	15,0 mm
Odległość otworów montażowych, długość	146,0 mm
Masa produktu	137,00 g

Temperatury i warunki pracy

Zakres temperatury otoczenia	0...+45 °C
------------------------------	------------

Dodatkowe dane produktu

Kształt / wersja	Kompakt z zaciskiem do przewodów
------------------	----------------------------------

Możliwości

Metoda regulacji	Regulator fazowy
Interfejs ściemniający	Phase cut-off
Zabezpieczenie przed przegrzaniem	Automatycznie odwracalne
Maks. dł. przewodów do lampy/modułu LED	100 m
Ściemnianie	Tak

Karta katalogowa produktu

Zakres regulacji	0.1...100 % ¹⁾
------------------	---------------------------

¹⁾ Depends on the lamp type (please see www.osram.com/dim)

Certyfikaty i Normy

Typ zabezpieczenia	IP20
--------------------	------

Dane logistyczne

Kod taryfy celnej	850440909000
-------------------	--------------




Environmental information

Information according Art. 33 of EU Regulation (EC) 1907/2006 (REACH)	
Date of Declaration	19-01-2022
Primary Article Identifier	4008321957344
Declaration No. in SCIP database	In work

Wyposażenie / Akcesoria

- Przeznaczone dla wszystkich elektronicznych układów zasilających OSRAM HALOTRONIC i ET-PARROT
- Odpowiednie do wszystkich lamp LED ze ściemnianiem firmy OSRAM do zasilania napięciem sieciowym

Pobierz dane

Plik	
	Uwagi instalacyjne/eksploatacyjne 341073_HTi DALI 315 DIM Installation Guide
	Dane CAD 3-dim 320673_HTM 150
	Dane CAD 3-dim 320679_HTM 150

Dane logistyczne

Kod produktu	Opis produktu	Opakowanie (liczba produktów / opakowanie)	Wymiary (długość x szerokość x wysokość)	Objętość	Waga brutto
4008321957344	HTI DALI 315 DIM	Karton wysyłkowy 25	292 mm x 300 mm x 260 mm	22.78 dm ³	4368.00 g

Wymieniony kod produktu oznacza najmniejszą ilość produktu, jaka może być zamówiona. Jednostka transportowa może zawierać jedną sztukę lub więcej. Składając zamówienie prosimy o zamawianie ilości odpowiadających jednej lub wielokrotności jednostki transportowej.

Karta katalogowa produktu

Oświadczenie

Subject to change without notice. Errors and omission excepted. Always make sure to use the most recent release.