



## Karta katalogowa rodziny produktów

### Dane techniczne

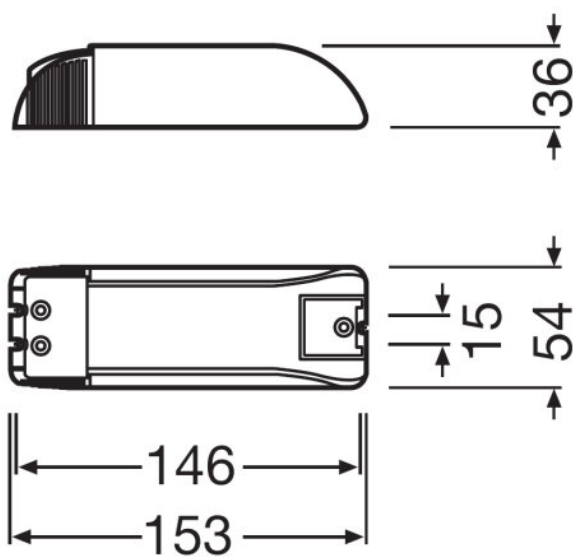
#### Dane elektryczne

Opis produktu	Moc lampy	Napięcie nominalne	Znamionowe napięcie wyjściowe
HTI DALI 315 DIM	3...315 W	220...240 V	220...240 V

#### Wymiary i waga

Opis produktu	Długość	Szerokość	Wysokość	Odległość otworów montażowych, szerokość	Odległość otworów montażowych, długość	Masa produktu
HTI DALI 315 DIM	153,0 mm	54,0 mm	36,0 mm	15,0 mm	146,0 mm	137,00 g

#### Linia produktów z numerami



HTI DALI 315 DIM

#### Temperatury i warunki pracy

Opis produktu	Zakres temperatury otoczenia
HTI DALI 315 DIM	0...+45 °C

## Karta katalogowa rodziny produktów

### Możliwości

Opis produktu	Metoda regulacji
HTI DALI 315 DIM	Regulator fazowy

### Certyfikaty i Normy

Opis produktu	Typ zabezpieczenia
HTI DALI 315 DIM	IP20

### Dane logistyczne

Opis produktu	Kod taryfy celnej
HTI DALI 315 DIM	850440909000

### Environmental information Information according Art. 33 of EU Regulation (EC) 1907/2006 (REACH)

Opis produktu	Date of Declaration	Primary Article Identifier	Declaration No. in SCIP database
HTI DALI 315 DIM	19-01-2022	4008321957344	In work

### Wyposażenie / Akcesoria

- Przeznaczone dla wszystkich elektronicznych układów zasilających OSRAM HALOTRONIC i ET-PARROT
- Odpowiednie do wszystkich lamp LED ze ściemnianiem firmy OSRAM do zasilania napięciem sieciowym

### Wskazówki dotyczące zastosowania

Więcej szczegółowych informacji dotyczących grafik i zastosowania znajduje się w karcie katalogowej produktu

### Sprzedaż i pomoc techniczna




Sprzedaż i pomoc techniczna [www.osram.com](http://www.osram.com)

### Informacje szczegółowe

Opis produktu	Kod produktu	Kod METEL	SEG-No.	Numer STK	UK Org
HTI DALI 315 DIM	4008321957344	OSRHTIDALI315	-	4030094	-
HTI DALI 315 DIM	4008321957344	OSRHTIDALI315	-	4030094	-

## Karta katalogowa rodziny produktów

### Pobierz dane

Plik	
	Uwagi instalacyjne/eksploatacyjne 341073_HTi DALI 315 DIM Installation Guide
	Dane CAD 3-dim 320673_HTM 150
	Dane CAD 3-dim 320679_HTM 150

### Dane logistyczne

Kod produktu	Opis produktu	Opakowanie (liczba produktów / opakowanie)	Wymiary (długość x szerokość x wysokość)	Objętość	Waga brutto
4008321957344	HTI DALI 315 DIM	Karton wysyłkowy 25	292 mm x 300 mm x 260 mm	22.78 dm <sup>3</sup>	4368.00 g

Wymieniony kod produktu oznacza najmniejszą ilość produktu, jaka może być zamówiona. Jednostka transportowa może zawierać jedną sztukę lub więcej. Składając zamówienie prosimy o zamawianie ilości odpowiadających jednej lub wielokrotności jednostki transportowej.

### Oświadczenie

Zastrzega się możliwość zmian bez uprzedzenia. Błędy i ominięcia są możliwe. Należy zawsze upewnić się czy korzystasz z najnowszej wersji katalogu.